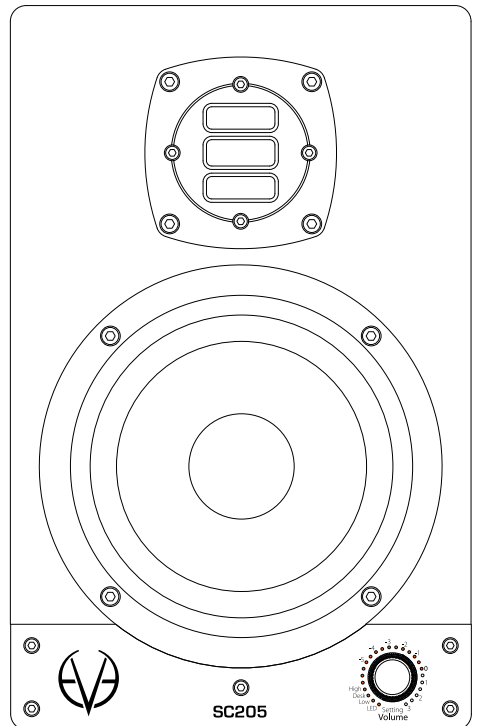
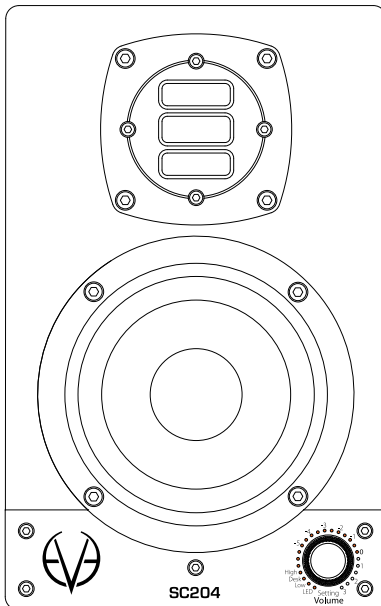




eve audio

SC204
SC205



SICHERHEITSHINWEISE



Um jede Berührung von spannungsführenden Teilen zu vermeiden (Stromschlag), öffnen Sie nicht den Monitor. Im Gehäuseinneren befinden sich keine wartungsbedürftigen Teile. Versuchen Sie nicht, dieses Produkt selbst zu reparieren. Im Problemfall wenden Sie sich bitte an Ihren Händler oder Vertrieb.



Der Monitor muss mit einer Stromversorgung mit Schutzleiter betrieben werden. Dies gilt auch für Verlängerungsleitungen und Verteiler.



Überprüfen Sie, ob die an der Rückseite eingestellte Betriebsspannung mit Ihrer lokalen Netzspannung übereinstimmt. Gegebenenfalls werden Sie diese Einstellung ändern und die Sicherung durch einen anderen Sicherungstyp ersetzen müssen.



Verwenden Sie ausschließlich die an der Geräterückseite spezifizierten Sicherungstypen. Überbrücken Sie niemals die Sicherung.



Beachten Sie, dass keine Flüssigkeit ins Gehäuseinnere gelangt, und spritzen/sprühen Sie keine Flüssigkeit direkt auf den Monitor.



Verwenden Sie zur Reinigung keinen feuchten Reinigungslappen sowie keine brennbaren oder ätzenden Reinigungsmittel.



Berühren Sie nicht die Lautsprechermembran(en) und lassen Sie die Bassreflexöffnung(en) frei.



Sorgen Sie für ausreichende, rückwärtige Luftzufuhr, um die Kühlung der Elektronik zu gewährleisten.



Setzen Sie dieses Produkt keinen extremen Temperaturen aus.



Im Monitor befinden sich Magnete, die ein Magnetfeld um das Gerät erzeugen.



Hohe Lautstärken können Ihr Gehör dauerhaft schädigen! Vermeiden Sie direkte Nähe zu Lautsprechern, die mit hohen Pegeln betrieben werden.

INHALT

1.	EINLEITUNG.....	4
2.	QUICK START	5
2.1.	Erste Schritte	5
2.2.	Anschließen des Lautsprechers	5
2.3.	Einschalten	5
3.	INBETRIEBNAHME	6
3.1.	Erste Schritte	6
3.2.	Das Gitter	6
3.3.	Betriebsmodi	7
3.4.	Ein-/Ausschalten: Standby Modus.....	7
3.5.	Volume Modus	8
3.6.	Setting-Menü.....	9
3.7.	Filter	9
3.8.	Low Filter.....	10
3.9.	High Filter.....	10
3.10.	Low und High Filter Kombinationen.....	11
3.11.	Desk Filter	11
3.12.	LED Modus.....	12
3.13.	Speicherung aller Einstellungen.....	13
3.14.	Netzschalter	13
3.15.	DIP Schalter	13
3.16.	Netz-(IEC) Buchse.....	14
4.	AUFSTELLUNG.....	14
4.1.	Wandmontage	14
4.2.	Unterseite.....	15
4.3.	Aufstellung des Monitors + Gummifüße.....	15
4.4.	Höhe & Entfernung.....	16
4.5.	Stereo-Setup	17
4.6.	Stereo-Setup + Subwoofer (2.1)	17
4.7.	Mehrkanal-Setup (5.1).....	18
4.8.	Reflektion vom Mischpult/Arbeitsplatz.....	19
4.9.	Raumakustik	20
5.	TECHNISCHE DATEN	21
6.	KONFORMITÄT	22
7.	GARANTIE.....	23

1. EINLEITUNG

Danke, dass Sie sich die Zeit für EVE Audio nehmen und für Ihr damit verbundenes Interesse an unseren Produkten.

EVE Audio ist ein Lautsprecherhersteller aus Berlin, Deutschland, der sich auf die Entwicklung einzigartiger Studiomonitore konzentriert.

Dabei hat die Verwendung erstklassiger Bauteile für uns oberste Priorität – denn nur so lassen sich unserer Meinung nach erstklassige Produkte herstellen.

Sie haben sich für einen Lautsprecher aus unserer SilverCone-Serie SC entschieden. Beide Modelle - SC204 bzw. SC205 - beweisen, dass kleine Lautsprecher ganz groß klingen können. Sie sind als Zweiwege-Systeme konzipiert und für Anwendungen in Homestudios oder in professionellen Ton- oder Postproduktionsstudios gedacht.

In beiden Modellen wird der bei EVE Audio entwickelte Air Motion-Transformer der RS-Serie verwendet, der jeweils mit einem 4" bzw. 5" SilverCone Chassis kombiniert wird. Zwei 50 W Verstärker und hochauflösende DSP-Elektronik komplettieren den Lautsprecher.

In die Bodenplatte eingelassene Aufnahmegewinde ermöglichen die Montage der SC204 und SC205 auf handelsübliche Mikrofon- oder Lautsprecherständer, rückseitige Halterungsmöglichkeiten erlauben eine Wandmontage. Näheres finden Sie in dem entsprechenden Kapitel in dieser Bedienungsanleitung.

Wir wünschen Ihnen viel Freude an den EVE Monitoren. Sollten Sie Fragen zu unseren Produkten haben, zögern Sie nicht und setzen sich mit Ihrem nächstgelegenen Händler oder direkt mit uns in Verbindung – wir sind gern für Sie da!

Mit besten Grüßen aus Berlin,

Ihr EVE Audio Team

2. QUICK START

Wenn Sie bereits Erfahrungen mit der Inbetriebnahme von Studio-Monitoren haben, können Sie zunächst Ihren Studio-Monitor anhand des Quick-Start-Manuals in Betrieb nehmen.

Für weniger erfahrene Benutzer empfehlen wir, die ausführliche Bedienungsanleitung zu lesen, um Fehlbedienungen von Anfang an zu vermeiden.

2.1. Erste Schritte

Überprüfen Sie die Vollständigkeit der Lieferung (Lautsprecher, Bedienungsanleitung, Netzkabel, Abdeckgitter, Gummifüße).

Überprüfen Sie die Lage der DIP-Schalter (variable).

2.2. Anschließen des Lautsprechers

Verbinden Sie einen der rückseitigen Monitoreingänge (Cinch oder XLR) mit dem Line-Ausgang eines Zuspieldgeräts, z.B. eines Audiointerfaces. Dabei sollten die Ausgangspegel möglichst leise eingestellt sein.

2.3. Einschalten

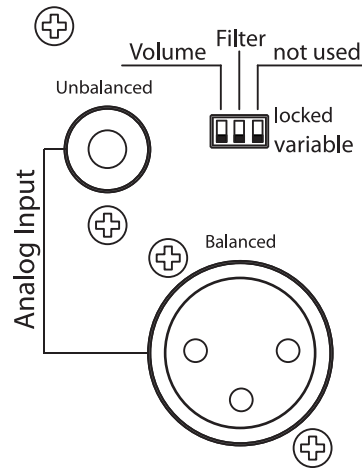
Betätigen Sie den rückseitigen Netzschalter, um den Monitor ein- bzw. auszuschalten.

Die LED-Anzeige um den frontseitigen Lautstärke-Knopf durchläuft einen Kreis gegen den Uhrzeigersinn. Wenn die rechte LED schwach leuchtet, befindet sich der Lautsprecher im Standby-Modus. Ein kurzer Druck auf den Lautstärke-Knopf schaltet den Lautsprecher ein. Drehen Sie den Lautstärkeknopf ganz nach links, bis nur noch die linke LED schwach leuchtet. Jetzt befindet sich der Lautsprecher im Mute-Zustand.

Erhöhen Sie jetzt die Lautstärke an Ihrer Quelle, bis der LED-Ring zu blinken beginnt, dann drehen Sie die Lautstärke wieder etwas zurück. Jetzt haben Sie den maximalen Arbeitsbereich für den Eingang (Analog-Digital-Wandler) eingestellt. Die gewünschte Lautstärke regeln Sie nun mit dem Lautstärke-Knopf am Lautsprecher. Die justierte Lautstärke wird durch den LED-Ring angezeigt. Sollte der LED-Ring ab und zu blinken, reduzieren Sie den Ausgangspegel an Ihrer Quelle.

3. INBETRIEBNAHME

3.1. Erste Schritte



Rückseitige Anschlüsse & DIP-Schalter

Überprüfen Sie die Vollständigkeit der Lieferung (Lautsprecher, Bedienungsanleitung, Netzkabel, Abdeckgitter, GummifüÙe).

Überprüfen Sie die Lage der DIP-Schalter (variable).

Anschlüsse: Auf der Rückseite befinden sich zwei Eingangsbuchsen, die den Anschluß von symmetrischen Quellen über XLR und den Anschluß von unsymmetrischen Quellen über Cinch ermöglichen.

- Pinbelegung XLR: 1 = Schirm, 2 = heiß(+), 3 = kalt(-).
- Pinbelegung Cinch: Mitte = Signal, Ring = Schirm.

Beide Analogeingänge können gleichzeitig benutzt werden. Dabei werden die Signale aufsummiert.

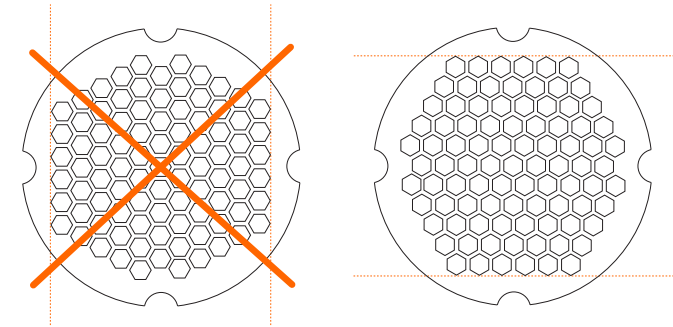
Der maximale Pegel des Quellsignals sollte 8 dBu nicht überschreiten. Eine Übersteuerung am Eingang wird mit einem blinkenden LED-Ring angezeigt.

3.2. Das Gitter

Ihr EVE Audio Monitor wird mit einem Metallgitter zum Schutz des Hochtöners geliefert, der keinen Einfluss auf die Soundwiedergabe hat. Dieses Gitter wird durch magnetische Anziehung an dem Hochtöner gehalten.

EVE Audio Bedienungsanleitung

Achten Sie beim Aufsetzen des Gitters darauf, dass Sie die gefaltete Membran im Hochtöner nicht mit der Gitterkante beschädigen:

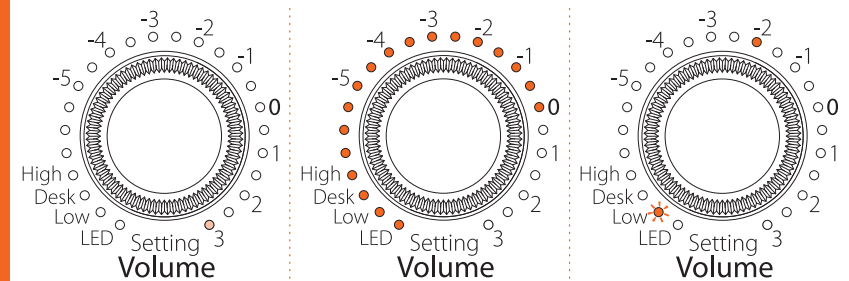


Falsche Gitterposition <> Richtige Gitterposition

Halten Sie das Gitter zwischen Ihren Fingern parallel zur Frontseite des Monitors. Dabei muß das gelöcherte Sechseck zwei horizontale Seiten aufweisen. Achten Sie weiterhin darauf, dass das Gitter parallel zur Frontseite bleibt.

Nähern Sie das Gitter dem Hochtöner. Es wird durch das Magnetfeld des Hochtöners angezogen und kann ggf. nachjustiert werden.

3.3. Betriebsmodi



Standby Modus | Volume Modus (-10 dB) | Setting Menü (Low Filter @ -2 dB)

3.4. Ein-/Ausschalten: Standby Modus

Halten Sie den Drehregler 3 Sekunden lang gedrückt, um den Monitor in den Standby-Modus zu versetzen. Die Lautstärke sinkt nun langsam und die LED-Anzeige durchläuft eine komplette Umdrehung um den Regler. Anschließend leuchtet nur noch die rechte LED schwach und der Stromverbrauch sinkt auf 1 Watt.

! Um den Standby-Modus zu verlassen, drücken Sie einmal kurzzeitig auf den Drehregler. Der Pegel steigt langsam wieder an.

3.5. **Volume Modus**

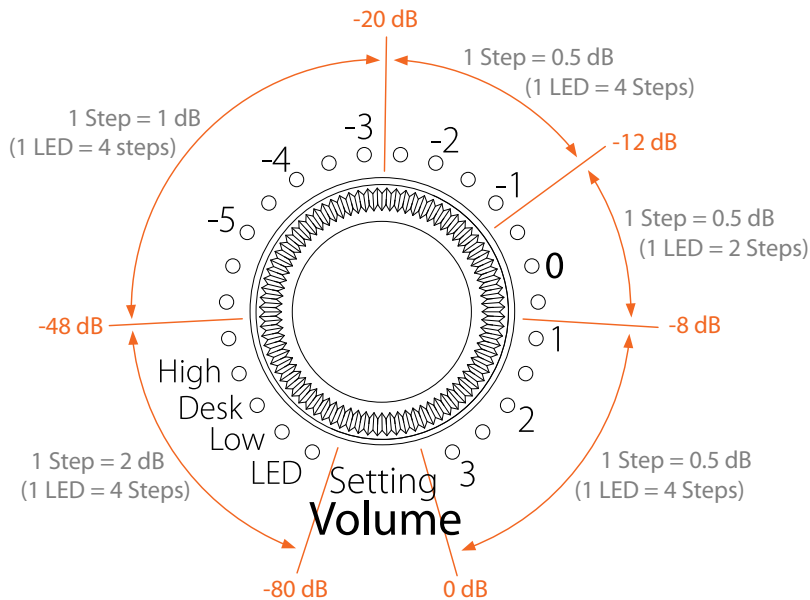
Einpegeln

Der maximale Eingangspegel für symmetrische (XLR) sowie unsymmetrische Eingangssignale (Cinch) beträgt 8 dBu. Höhere Pegel verursachen Verzerrungen, da der Analog-Digital-Wandler übersteuert.

Da viele professionelle Studiogeräte in der Lage sind, einen weitaus höheren Pegel als 8 dBu abzugeben, wird eine Übersteuerung des Analog-Digital-Wandlers durch Blinken des LED-Ringes angezeigt. In diesem Fall ist die Lautstärke der Signalquelle zu verringern.

Lautstärke regeln

Drehen Sie den Regler, um die Lautstärke einzustellen. Je nach ausgewähltem LED-Verhalten (siehe LED-Modus) wird ein hell bzw. schwach leuchtender Kreisbogen oder ein heller oder abgedunkelter Punkt die Lautstärke anzeigen.



Die Kennlinie des eingerasteten Reglers ist nicht linear. Die Abstufungen werden mit zunehmender Lautstärkeinstellung immer feiner:

EVE **Audio Bedienungsanleitung**

Minimum (-80 dB) bis -48 dB:	2 dB
-48 dB bis -20 dB:	1 dB
-20 dB bis Maximum (0 dB):	0,5 dB

Mute

Um den Monitor stumm zu schalten (Mute), drehen Sie den Regler gegen den Uhrzeigersinn bis zur Minimallautstärke. Der Mute-Zustand ist erreicht, wenn die linke LED dunkel leuchtet.

! Um den Mute-Zustand zu verlassen, drehen Sie den Regler wieder im Uhrzeigersinn bis zur gewünschten Lautstärke.

3.6. **Setting-Menü**

Mit einem Druck auf den Regler gelangen Sie ins Setting-Menü. Hier können Sie drei verschiedene Filter (Low, Desk, High) und das Verhalten des LED-Kranzes einstellen. Die LED der ausgewählten Funktion blinkt.

Drehen Sie den Regler, um den Filter bzw. den LED-Modus auszuwählen. Dabei zeigt die blinkende LED die gewählte Funktion, die leuchtende LED den für die Funktion aktuell eingestellten Wert an.

Drücken Sie auf den Regler, um Ihre Auswahl zu bestätigen. Das Blinken wird bei Auswahlbestätigung beendet.

Drehen Sie den Regler, um den Filter bzw. das Verhalten der LEDs einzustellen.

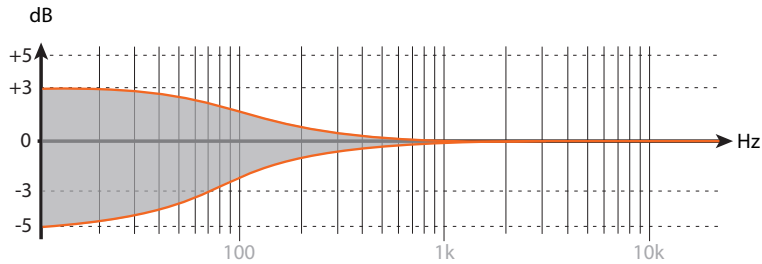
Sind Sie mit der Einstellung zufrieden, drücken Sie erneut auf den Regler, um zum Setting-Menü zurückzukommen. Sie können jetzt eine andere Funktion auswählen und editieren.

! Um das Setting-Menü zu verlassen, halten Sie den Regler 3 Sekunden lang gedrückt oder warten 10 Sekunden. Der Lautsprecher kehrt dann selbstständig in den Lautstärkemodus zurück.

3.7. **Filter**

Die Filter in den EVE Audio Monitoren wurden speziell dafür entwickelt, den Frequenzgang Ihres Abhörsystems an Ihren Raum anzupassen. Diese Filter dienen dazu, einige Veränderungen im Frequenzgang zu korrigieren, die sich durch den Einfluss der Raumakustik bzw. durch Hörabstand ergeben. Beachten Sie dabei, dass die Korrektur einer schlechten Raumakustik mit Filtern nur zu durchschnittlichen Ergebnissen führt. In jedem Fall sollten Sie bestrebt sein, so wenig Veränderungen an den Filtern wie möglich vorzunehmen.

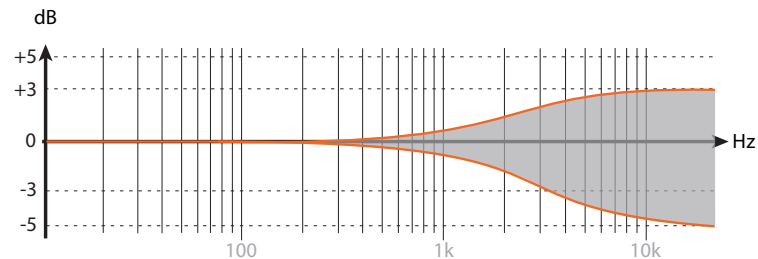
3.8. Low Filter



Mit dem Low-Shelve Filter (auch tiefer Kuhschwanzfilter genannt) können Sie den Frequenzbereich unterhalb 300 Hz in 0,5dB Schritten anheben bzw. absenken. Setzen Sie diesen Filter ein, wenn die Akustik Ihres Raumes Störungen im Tieffrequenzbereich verursacht.

Falls die akustische Umgebung tiefe Frequenzen hervorhebt, senken Sie den Bassbereich mit dem Low-Shelve Filter ab. Die Gründe dafür können in wandnaher Aufstellung oder in Raumresonanzen liegen. Umgekehrt können Sie den Bassbereich anheben, um evtl. zu geringe Bass-Wiedergabe im Raum auszugleichen.

3.9. High Filter

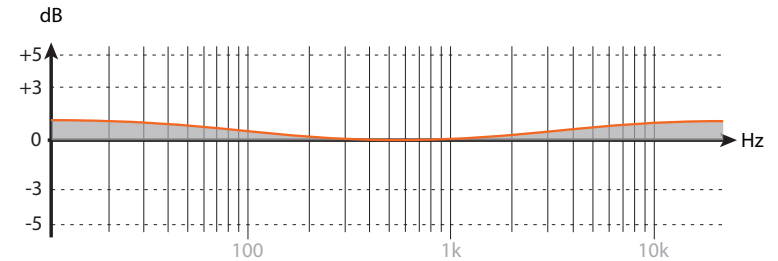


Mit dem High-Shelve Filter können Sie den Frequenzbereich oberhalb von 3 kHz in 0,5dB Schritten anheben bzw. absenken. Je nach Hörabstand verändert sich der Wiedergabepegel ansteigend zu höheren Frequenzen immer stärker. Ein größerer Hörabstand wird zu einer etwas verminderten Wiedergabe der höheren Frequenzen führen. In diesem Fall sollte das Filter etwas höher eingepegelt werden. Bei Desktopanwendungen sind Abstände zu den Lautsprechern unter 1 m möglich. In diesem Fall werden die höheren Frequenzen verstärkt wiedergegeben. Um diesen Effekt zu kompensieren, sollten Sie den High-Shelve-Filter etwas herunterpegeln.

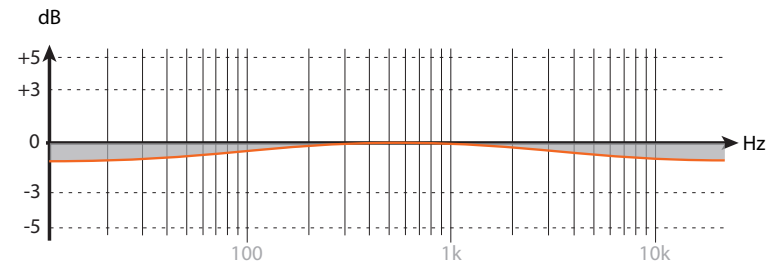
EVE Audio Bedienungsanleitung

Wenn Sie einen stark bedämpften Raum nutzen, kann es für die bessere Beurteilung sinnvoll sein, den Pegel dieses Filters etwas höher einzustellen. Eine Absenkung kann bei geringerer Entfernung zum Lautsprecher oder bei einem hohen Anteil von reflektierenden Flächen sinnvoll sein.

3.10. Low und High Filter Kombinationen

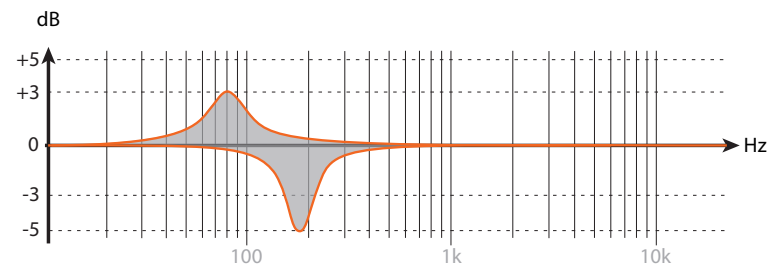


Mittenabsenkung durch Anhebung der hohen und tiefen Frequenzen



Mittenanhebung durch Absenkung der hohen und tiefen Frequenzen

3.11. Desk Filter



Das Desk-Filter hat 2 Funktionen. Bei einer Absenkung wird dieses Filter als ein schmalbandiger EQ bei 200 (SC204) bzw. 180 Hz (SC205) eingesetzt.

Typischerweise kommt es zu einer Anhebung im unteren Mittenbereich bedingt durch Reflektionen vom Mischpult oder anderen Arbeitsflächen. Mit Hilfe des Desk-Filters können Sie die Auswirkungen etwas abmildern, indem Sie den Filter-Gain etwas herunterregeln.

Wenn das Desk-Filter angehoben wird, arbeitet dieses Filter ebenfalls als EQ, jedoch bei 80 Hz. Damit ist es möglich, die Bass-Wiedergabe etwas druckvoller zu gestalten.

Für alle drei Filter gilt:

- Die Schrittlänge des Reglers beträgt 0,5 dB.
- Die maximale Anhebung bzw. Absenkung beträgt +3 dB bzw. -5 dB.
- Lesen Sie das Kapitel AUFSTELLUNG, um die Filter Ihres EVE Audio Monitors effektiv einzusetzen.

3.12. LED Modus

Der LED-Modus bietet Ihnen die Möglichkeit, sich die Lautstärke vom LED-Kranz auf vier verschiedene Weisen anzeigen zu lassen. Die LEDs repräsentieren bestimmte Pegel zwischen denen sich 4 Stufen einstellen lassen. Diese Zwischenstufen werden durch Helligkeitsübergänge zwischen jeweils 2 LEDs angezeigt.

• Heller Kreisbogen

Alle LEDs bis zur eingestellten Lautstärke leuchten hell auf. Je lauter, um so länger wird der helle Kreisbogen.

• Heller Punkt

Nur die LEDs, die der eingestellten Lautstärke entsprechen, leuchten hell auf. Je lauter, um so weiter bewegt sich der helle Punkt im Uhrzeigersinn.

• Dunkler Kreisbogen

Alle LEDs bis zur eingestellten Lautstärke leuchten schwach. Je lauter, um so länger wird der schwach leuchtende Kreisbogen. In diesem Modus leuchten die LEDs zwischenzeitlich wieder hell, während Sie die Lautstärke einstellen.

• Dunkler Punkt

Nur die LEDs, die der eingestellten Lautstärke entsprechen, leuchten dunkel auf. Je lauter, um so weiter bewegt sich der dunkle Punkt im Uhrzeigersinn.

Zwischenwerte werden durch Übergänge zwischen jeweils zwei LEDs dargestellt. Der Regelbereich beträgt in Bezug auf die „0 dB“-Stellung -60 dB bis +10 dB.

EVE Audio Bedienungsanleitung

3.13. Speicherung aller Einstellungen

Sämtliche Einstellungen, die an der Front- und Rückseite vorgenommen werden, sind sofort gespeichert. Der Lautsprecher kann in jeder Situation vollständig vom Netz getrennt werden – keine Einstellung geht verloren.

3.14. Netzschalter

Mit dem rückseitigen Netzschalter wird der Lautsprecher vollständig vom Netz getrennt. Sämtliche Einstellungen bleiben erhalten. Die Leistungsaufnahme sinkt auf 0 W.

Je nachdem, ob der Lautsprecher gemutet, im Standby-Modus oder auf eine bestimmte Lautstärke eingepegelt war, nach dem Einschalten am Netzschalter wird dieser Zustand wieder hergestellt. Auch wenn der Monitor über eine Stechdosenableiste ausgeschaltet wird, stellt er beim nächsten Einschalten seinen letzten Zustand wieder her.

Damit keine Schaltgeräusche in Ihrem Abhörsystem hörbar werden, beachten Sie bitte folgende Regel:

Schalten Sie zuerst alle Audioquellen und zuletzt Ihre Monitore an. Beim Ausschalten sollten zuerst die Monitore und dann alle anderen Geräte ausgeschaltet werden.

3.15. DIP Schalter

Auf der Rückseite Ihres EVE Audio Monitors finden Sie 3 DIP Schalter. Diese ermöglichen, Ihre Einstellungen am Monitor zu fixieren, und sie somit vor unabsichtlichen Änderungen zu schützen.

• Volume

In „locked“ Stellung legt dieser Schalter die aktuelle Lautstärkeeinstellung fest. Auf der Frontseite wird die Lautstärkeeinstellung durch den LED-Kranz weiterhin angezeigt, läßt sich aber nicht verändern. In „variable“ Stellung kann das Volumen durch Drehen am Drehknopf variiert werden.

• Filter

In „locked“ Stellung legt dieser DIP-Schalter die aktuellen Filtereinstellungen fest. Die Filtereinstellungen können am frontseitigen LED-Kranz abgelesen aber nicht mehr geändert werden. In „variable“ Stellung können die Filter verändert werden.

• not used

Keine Funktion bei SC204 und SC205.

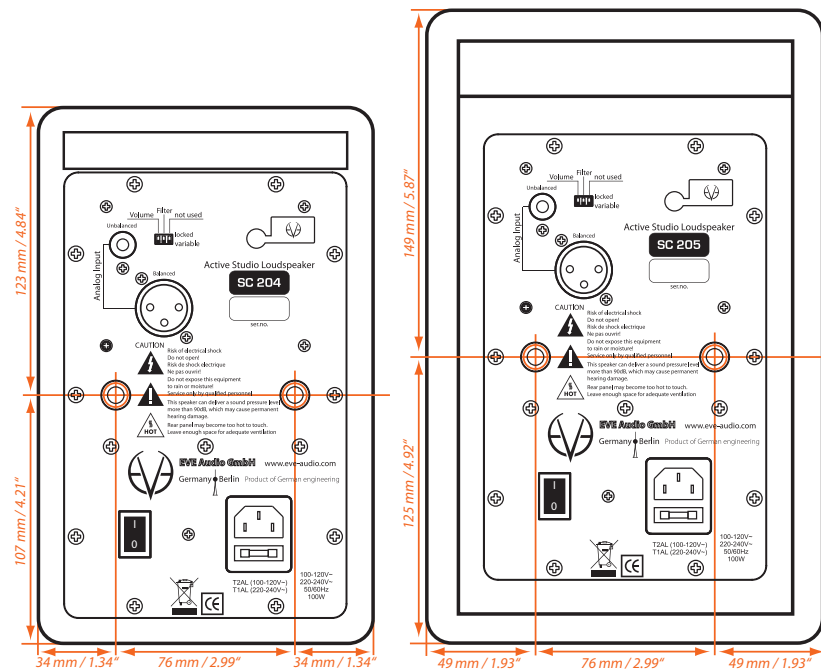
3.16. Netz-(IEC) Buchse

Verwenden Sie das mitgelieferte Netzkabel, um Ihren EVE Audio Monitor mit dem Netz zu verbinden. Die IEC Buchse ist mit einer integrierten Sicherung ausgestattet. Falls Ihr EVE Audio Monitor nicht mehr funktioniert und das Problem auf die Sicherung zu deuten scheint, gehen Sie wie folgt vor:

- Schalten Sie den Monitor aus.
- Trennen Sie ihn von der Netzspannung.
- Entfernen Sie den IEC Stecker vom Gerät.
- Ziehen Sie den Sicherungshalter heraus.
- Tauschen Sie die Sicherung aus. Die Ersatzsicherung muss dem am Gerät aufgedruckten Sicherungswert entsprechen.

4. AUFSTELLUNG

4.1. Wandmontage



Die Rückseite Ihres EVE Audio Monitors ist mit zwei Gewinden ausgestattet, die für die Wandmontage vorgesehen sind. Verwenden Sie dafür M6

EVE Audio Bedienungsanleitung

Schrauben. Achten Sie darauf, dass diese nicht tiefer als 10 mm in die Gewindeaufnahme hineinragen.

4.2. Unterseite

Die Unterseite Ihres SC204 bzw. SC205 Monitors ist mit einer Gewindeaufnahme ausgestattet, die für die Montage auf einem Mikrofonständer vorgesehen ist. Das 3/8" Gewinde erlaubt es Ihnen, den Monitor direkt auf einem Mikrofonständer anzubringen. Dabei sollten Sie beachten, dass die Schraube nicht tiefer als 16 mm in die Gewindeaufnahme hineinragt.

4.3. Aufstellung des Monitors + GummifüÙe

Idealerweise sollten sich zwischen den Lautsprechern und dem Hörplatz keine Gegenstände oder Hindernisse befinden. Des Weiteren ist eine symmetrische Aufstellung wichtig. Das gilt für Abstände der Lautsprechern zueinander genauso wie für die Abstände zu den Seitenwänden, Decke und Boden. Wichtig für ein symmetrisches Stereoabbild ist auch ein symmetrisches Reflektionsverhalten im Raum. Empfehlenswert ist ein Mindestabstand zu Wänden von 0,5 m, um eine zu starke Bassanhebung zu vermeiden.

Es ist möglich, EVE Audio Monitors in eine Wand einzubauen. Dabei muss eine ausreichende Luftzirkulation sichergestellt werden. Diese ist zum einen für angemessene Kühlung der Verstärkerelektronik als auch für die Wirkungsfähigkeit des Bassreflex-Kanals notwendig. Es wird ein umlaufender Rand von mindestens 2 cm zu den Seiten und nach oben empfohlen.

Ihr SC204 bzw. SC205 Monitor wurde für die vertikale Aufstellung entwickelt. Befestigen Sie die mitgelieferten GummifüÙe an der Unterseite des Monitors und stellen Sie diesen auf einen flachen, festen Untergrund.

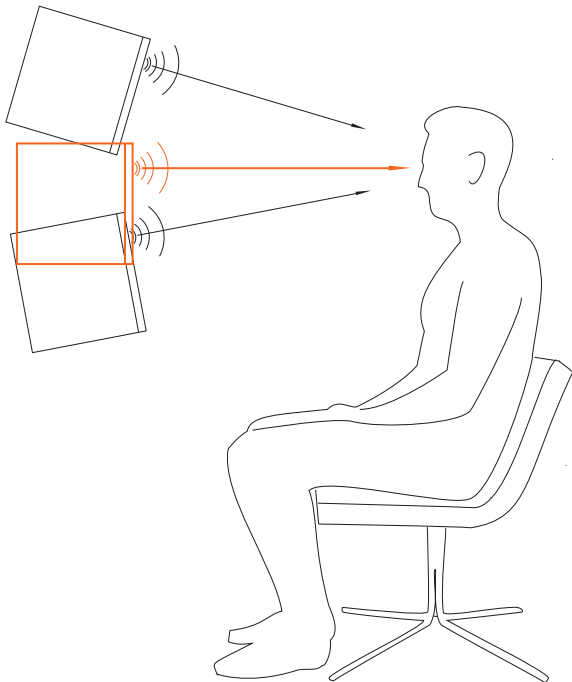
Alternativ können Sie den Monitor auch auf einem Mikrofonständer befestigen (siehe „Unterseite“) oder mittels der zwei rückseitigen M6 Gewinde an der Wand befestigen.

Falls Sie die Abhörumgebung zwingt, SC204 bzw. SC205 Monitors in einem Stereosystem horizontal aufzustellen, vergewissern Sie sich, dass die Hochtöner im Stereofeld außen stehen und die Lautsprecher zum Hörplatz eingewinkelt sind. Gegebenenfalls sollten Sie auch die Möglichkeit prüfen, die Hochtöner im Stereofeld innen zu positionieren. Wofür Sie sich auch entscheiden, achten Sie in jedem Fall auf die Symmetrie (beide Hochtöner innen oder beide aussen)!

GummifüÙe: Ihr EVE Audio Monitor wird mit vier kleinen selbstklebenden GummifüÙen ausgeliefert. Befestigen Sie diese an der Unterseite des Gerätes für eine schonende Aufstellung des Monitors auf einer ebenen Fläche. Außerdem dienen die vier GummifüÙe zur akustischen Entkopplung des Monitors vom Untergrund.

4.4. Höhe & Entfernung

Idealerweise sollte sich der Hochtöner Ihres EVE Audio Monitors am Abhörplatz auf Ohrenhöhe befinden. Falls dies nicht möglich ist, neigen Sie den Monitor, dass sein Hochtöner auf Ihre Ohren ausgerichtet ist.

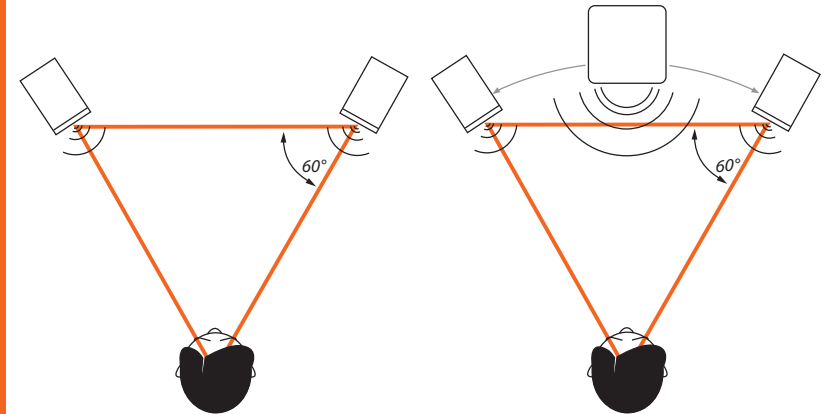


Die ideale Entfernung des Monitors vom Abhörplatz beträgt 0,7 bis 1,5 m für SC204 und 0,7 bis 2 m für SC205.

Diese Angaben dienen nur der Orientierung und werden von den akustischen Eigenschaften des Raumes stark beeinflusst. In weniger bedämpften Räumen wird man bestrebt sein, die Entfernung eher geringer zu halten, während in stärker bedämpften Räumen ein größerer Abstand zu den Lautsprechern möglich ist.

4.5. Stereo-Setup

Die ideale Monitoraufstellung in einem Stereo-Setup ist das Stereodreieck: Die Monitore und der Abhörplatz sollen ein gleichseitiges Dreieck bilden. Probieren Sie es wie folgt aus:



Stereo-Setup (links) und Stereo-Setup + Subwoofer (rechts)

Ermitteln Sie zuerst die ideale Abhörentfernung (siehe „Höhe & Entfernung“).

Stellen Sie dann beide Monitore auf, sodass ihr Abstand voneinander der Abhörentfernung gleicht.

Richten Sie die Frontseite beider Monitore zum Abhörplatz aus (jeder Winkel des Stereodreiecks beträgt 60°).

4.6. Stereo-Setup + Subwoofer (2.1)

In einem solchen System speist das Stereoquellsignal den Subwoofer. Dieser filtert den tiefen Anteil vom Stereosignal heraus, summiert ihn in ein Monosignal, welches vom Subwoofer wiedergegeben wird. Der höherfrequente Anteil des Stereosignals wird zwei breitbandigen Monitoren (Satelliten) weitergegeben und von diesen reproduziert.

Idealerweise würde das System aus zwei EVE Audio SC204 bzw. SC205 Monitoren plus einem EVE Audio TS107 oder TS108 Subwoofer bestehen. Diese Subwoofer ermöglichen die Einstellung der Trennfrequenzen für die Satellitenlautsprecher und den Subwoofer.

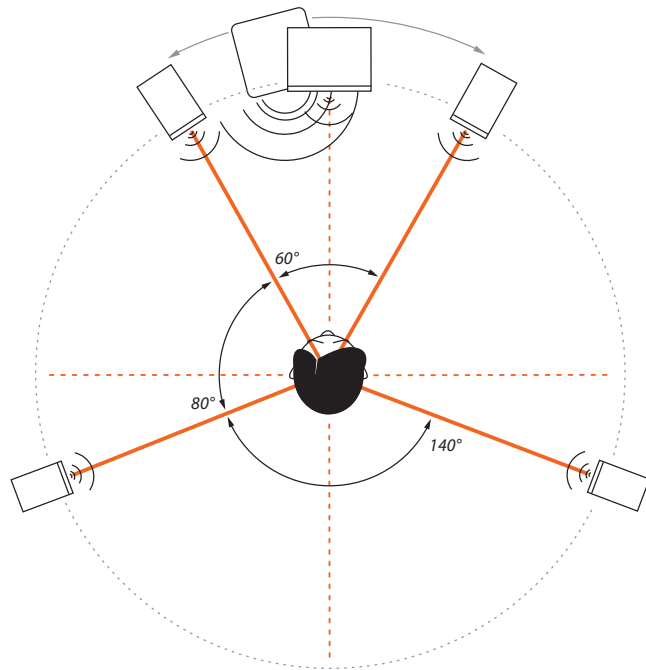
Zur Aufstellung beider Satelliten sollten Sie genauso wie für ein Stereo-Setup vorgehen (siehe „Stereo-Setup“).

Den Subwoofer sollten Sie zwischen die beiden Satelliten auf den Boden stellen. Der Subwoofer muss nicht exakt mittig zwischen den Satelliten stehen, da tiefe Frequenzen einen weiten Abstrahlwinkel haben. Zum Schluss können Sie den Subwoofer etwas nach hinten schieben, sodass er auf gleicher Entfernung vom Abhörplatz wie die Satelliten steht. So ist die zeitliche Abstimmung aller Schallwandler bestens gewährleistet.

4.7. Mehrkanal-Setup (5.1)

Die am meisten verbreiteten 5.1-Systeme bestehen aus drei Frontkanälen (links, rechts, Mitte/Center), zwei rückwärtigen Kanälen (links/rechts) und einem Subwoofer-Kanal für den tieferen Signalanteil. Die Aufstellung aller Satelliten des Systems bildet einen Kreis um den Abhörplatz.

Idealerweise würde ein 5.1-Setup aus fünf SC205 oder SC204 und einem Subwoofer TS108 oder TS107 bestehen. Denkbar ist aber auch folgende Kombination: Front: SC205, Center SC305, Rear: SC204.



Zur Aufstellung des vorderen Monitorpaares und des Subwoofers sollten Sie genauso wie für ein Stereo-Setup mit Subwoofer vorgehen (siehe „Stereo-Setup + Subwoofer“).

AUFSTELLUNG
Mehrkanal-Setup (5.1)

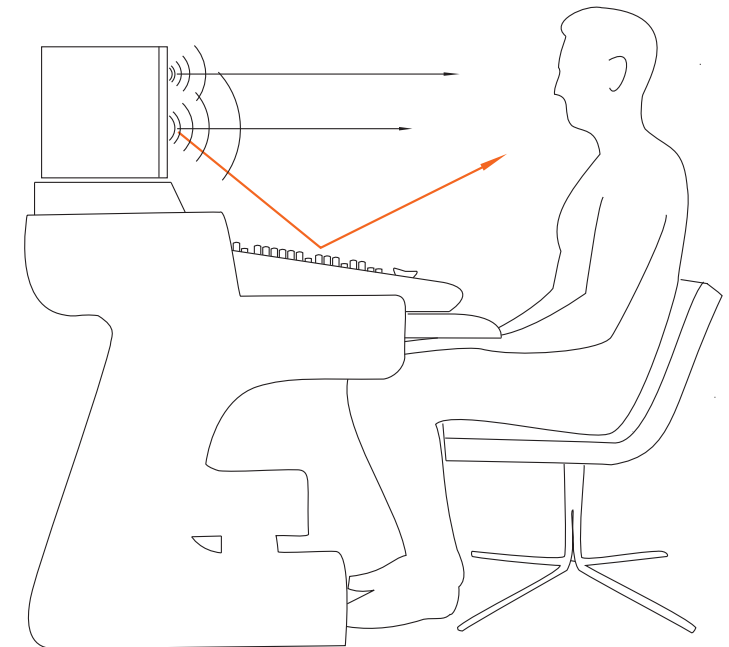
Stellen Sie den Center-Monitor genau gegenüber dem Abhörplatz auf, das heißt genau mittig zwischen dem vorderen Satellitenpaar.

Zur Aufstellung des hinteren Monitorpaares sollten beide Lautsprecher und der Abhörplatz ein gleichschenkliges Dreieck bilden. Der Winkel am Abhörplatz sollte 140° betragen.

Zur zeitlichen Abstimmung prüfen Sie anschließend, ob alle Schallwandler auf gleicher Distanz vom Abhörplatz stehen.

4.8. Reflektion vom Mischpult/Arbeitsplatz

Ganz gleich, ob die Monitore für ein Aufnahmestudio mit Mischpult und Meterbridge oder Desktopanwendungen gedacht sind, in beiden Fällen können harte, flache Oberflächen störende Reflektionen verursachen, die die natürliche Wiedergabe Ihrer Monitore verfälschen. Besonders Frequenzen im Tief-Mittelnbereich können beeinflusst werden.



Falls Ihr Setup und/oder Ihre Arbeitsumgebung Sie in diese Situation bringt, benutzen Sie den Desk Filter Ihres EVE Audio Monitors, um die Auswirkungen dieser Reflektionen vom Pult oder Desktop zu vermindern.

AUFSTELLUNG
Reflektion vom Mischpult/Arbeitsplatz

4.9. **Raumakustik**

Damit die eben beschriebenen Maßnahmen effektiv wirken, empfehlen wir Ihnen, Augenmerk auf die gesamte Raumakustik zu legen. Dabei spielen Maße, Rauminhalt, Parallelität, Proportion und Reflektionsverhalten der Flächen, sowie Ecken, Baumaterialien und deren Eigenschaften und weitere Faktoren eine erhebliche Rolle in der Akustik eines Raumes.

Raumakustik ist eine Wissenschaft für sich, und eine bloße Einführung würde den Rahmen dieses Manuals sprengen. Aus diesem Grund haben wir eine sehr schlanke Bibliografie für Sie aufgestellt:

- „Recording Studio Design“ (Englisch), Philip Newell. ISBN: 0-240-51917-5
- „Home Recording Studio – Build it like the Pros“ (Englisch), Rod Gervais. ISBN: 1-59863-034-2
- „Studio Akustik“ (Deutsch), Andreas Friesecke. ISBN: 978-3-932275-81-4
- „Praktische Raumakustik“ (Deutsch), Thomas Hentschel. ISBN 978-3-8364-6800-8
- „Handbuch der Tonstudioteknik“ Band 1 (Deutsch), Michael Dickreiter. ISBN 3-598-11321-8
- „Handbuch der Audiotechnik“ (Deutsch), Stefan Weinzierl (Ed). ISBN 978-3-540-34300-4

5. **TECHNISCHE DATEN**

Produkt	SC204	SC205
Beschreibung	2-Weg Monitor	2-Weg Monitor
Maße (BxHxT) (mm)	145 x 230 x 195	175 x 275 x 233
Maße (BxHxT) (")	5,71 x 9,06 x 7,68	6,89 x 10,83 x 9,17
Frequenzbereich (-3dB)	64Hz - 21kHz	53Hz - 21kHz
Hochtöner	AMT RS1	AMT RS1
Tieftöner	100mm / 4"	130mm / 5"
Übergangsfrequenz	3.000Hz	3.000Hz
Maximum SPL @ 1m	96dB	101dB
Verstärkeranzahl	2	2
Gesamtausgangsleistung (kurzz.)	100W	100W
Kurzz. Ausgangsleistung (Woofer)	50W	50W
Kurzz. Ausgangsleistung (Tweeter)	50W	50W
Limitier	yes	yes
Einstellmöglichkeiten		
Lautstärke	-inf. – +6dB	-inf. – +6dB
High-Shelve Filter (-5db – +3dB)	> 3kHz	> 3kHz
Desk Filter Boost (0db – +3dB)	80Hz	80Hz
Desk Filter Cut (-5dB – 0db)	200Hz	180Hz
Low-Shelve Filter (-5db – +3dB)	< 300Hz	< 300Hz
Lautstärke-Fixierung	ja	ja
Filter-Fixierung	ja	ja
Anschlüsse		
XLR Eingang (Impedanz)	ja (10kΩ)	ja (10kΩ)
RCA in (impedance)	ja (10kΩ)	ja (10kΩ)
Leistungsaufnahme		
Standby	< 1W	< 1W
Maximum	70VA	70VA
Verschiedenes		
Gewindeaufn. F. rücks. Montage	ja	ja
Gewinde für Mikrofonständer	ja	ja
Gewicht kg / lb.	3,8 / 8,4	5 / 11

6. KONFORMITÄT

Wir, die

EVE Audio GmbH

mit eingetragenem Firmensitz in der

Ernst Augustin Str. 1a, 12489 Berlin, Deutschland

erklären hiermit eigenverantwortlich, dass die Produkte

SC204 und **SC205**

den folgenden Normen entsprechen:

EC Normen:

EN 60065: 2002 + A1:2006 + A11:2008 + A2:2010 + A12:2011

EC Regulation 1275/2008: 2008-12-18

EN 62301: 2005

EMC Normen:

EN 55013: 2001 + A1:2003 + A2:2006

EN 55020: 2007 + A11:2011

EN 61000-3-2: 2006 + A1:2009 + A2:2009

EN 61000-3-3: 2008

Diese Erklärung bezeugt, dass die Qualitätskontrolle und Produktdokumentation mit der Notwendigkeit fortlaufender Einhaltung der EU-Direktiven übereinstimmt.

Ausgestellt in Berlin.

Gezeichnet:

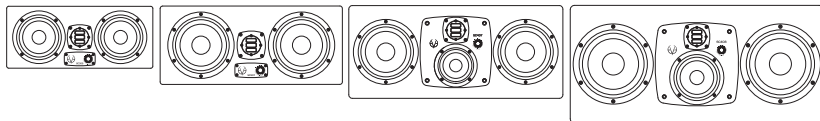


Roland Stenz

Geschäftsführer EVE Audio

7. GARANTIE

- ▷ Die Herstellergarantiezeit beträgt 2 Jahre ab Kaufdatum.
- ▷ Die Garantie beinhaltet die Reparaturkosten (Arbeit und Ersatzteile), gegebenenfalls den Geräte austausch und den Rücktransport innerhalb des Landes, in dem das Gerät gekauft wurde.
- ▷ Die Garantie erlischt vor der zweijährigen Frist in folgenden Fällen:
 - unsachgemäße Montage und/oder unsachgemäßer Anschluss,
 - unsachgemäßer Gebrauch für einen anderen als den vorgesehenen Zweck,
 - Eingriff oder/und Modifikation im Gerät,
 - Reparatur oder Änderung durch unqualifizierte/unautorisierte Personen,
 - Ursachen, die nicht in der Macht von EVE Audio liegen (Blitzschlag, Brand, Überschwemmung, etc.).
- ▷ Heben Sie bitte die Originalverpackung Ihres EVE Audio Gerätes auf: In Service-Fall haben ausschließlich Geräte in Originalverpackung Anspruch auf Garantieleistungen. Für Schäden, die durch unsachgemäßen Transport entstanden sind, weil das Gerät nicht in Originalverpackung eingeschickt wurde, kann keine Garantieleistung erbracht werden.
- ▷ In allen Problemfällen während und (auch) nach Ablauf der Garantiezeit wenden Sie sich bitte an Ihren Händler oder lokalen EVE Audio-Vertriebspartner.



EVE AUDIO GmbH

 Ernst Augustin Str. 1a,
12489 Berlin, Germany

 +49-30-6704 4180

 +49-30-6704 4188

 info@eve-audio.com

 www.eve-audio.com

 facebook.com/EveAudio

 twitter.com/EveAudio

