

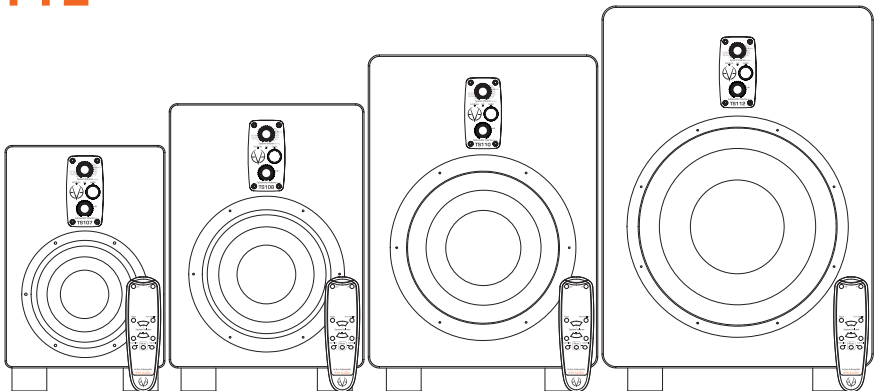
EVE AUDIO BEDIENUNGSANLEITUNG

AUG 2013



eve audio

TS107
TS108
TS110
TS112



SICHERHEITSHINWEISE



Um jede Berührung von spannungsführenden Teilen zu vermeiden (Stromschlag), öffnen Sie nicht den Subwoofer. Im Gehäuseinneren befinden sich keine wartungsbedürftigen Teile. Versuchen Sie nicht, dieses Produkt selbst zu reparieren. Im Problemfall wenden Sie sich bitte an Ihren Händler oder Vertrieb.



Der Subwoofer muss mit einer Stromversorgung mit Schutzleiter betrieben werden. Dies gilt auch für Verlängerungsleitungen und Verteiler.



Überprüfen Sie, ob die an der Rückseite eingestellte Betriebsspannung mit Ihrer lokalen Netzspannung übereinstimmt. Gegebenenfalls werden Sie diese Einstellung ändern und die Sicherung durch einen anderen Sicherungstyp ersetzen müssen.



Verwenden Sie ausschließlich die an der Geräterückseite spezifizierten Sicherungstypen. Überbrücken Sie niemals die Sicherung.



Beachten Sie, dass keine Flüssigkeit ins Gehäuseinnere gelangt, und spritzen/sprühen Sie keine Flüssigkeit direkt auf den Subwoofer.



Verwenden Sie zur Reinigung keinen feuchten Reinigungslappen sowie keine brennbaren oder ätzenden Reinigungsmittel.



Berühren Sie nicht die Lautsprechermembran(en).



Sorgen Sie für ausreichende, rückwärtige Luftzufuhr, um die Kühlung der Elektronik zu gewährleisten.



Setzen Sie dieses Produkt keinen extremen Temperaturen aus.



Im Subwoofer befinden sich Magnete, die ein Magnetfeld um das Gerät erzeugen.



Hohe Lautstärken können Ihr Gehör dauerhaft schädigen! Vermeiden Sie direkte Nähe zu Lautsprechern, die mit hohen Pegeln betrieben werden.

INHALT

1.	EINLEITUNG.....	4
2.	QUICK START.....	5
2.1.	Erste Schritte.....	5
2.2.	Anschließen des Subwoofers.....	5
2.3.	Einschalten.....	5
3.	INBETRIEBNAHME	6
3.1.	Erste Schritte.....	6
3.2.	Betriebsmodi.....	7
3.3.	Ein-/Ausschalten: Standby Modus.....	7
3.4.	Volume Modus.....	7
3.5.	Setting-Menü.....	9
3.6.	Filter.....	10
3.7.	Sat. Filter.....	10
3.8.	Sub Filter.....	10
3.9.	Sub Phase.....	10
3.10.	LED Modus.....	10
3.11.	Speicherung aller Einstellungen.....	11
3.12.	Fernbedienung.....	11
3.13.	Netzschalter.....	13
3.14.	DIP Schalter.....	13
3.15.	Netzspannungswahlschalter.....	14
3.16.	Netz-(IEC) Buchse.....	14
4.	AUFSTELLUNG.....	15
4.1.	Aufstellung des Subwoofers.....	15
4.2.	Höhe & Entfernung.....	15
4.3.	Stereo-Setup + Subwoofer (2.1).....	16
4.4.	Mehrkanal-Setup (5.1).....	17
4.5.	Raumakustik.....	18
5.	TECHNISCHE DATEN	19
6.	KONFORMITÄT	20
7.	GARANTIE.....	21

1. EINLEITUNG

Danke, dass Sie sich die Zeit für EVE Audio nehmen und für Ihr damit verbundenes Interesse an unseren Produkten.

EVE Audio ist ein Lautsprecherhersteller aus Berlin, Deutschland, der sich auf die Entwicklung einzigartiger Studiomonitore konzentriert.

Dabei hat die Verwendung erstklassiger Bauteile für uns oberste Priorität – denn nur so lassen sich unserer Meinung nach erstklassige Produkte herstellen.

Sie haben sich für einen Subwoofer aus unserer ThunderStorm-Serie entschieden. Eine Besonderheit aller vier Modelle – TS107, TS108, TS110 und TS112 – liegt in der Verwendung einer Passivmembran anstatt eines Bass-Reflex Rohres. Dies erlaubt eine tiefere Abstimmung des Subwoofers und vermeidet die Entstehung von Strömungsgeräuschen, die beim Design mit Bass-Reflex-Kanal prinzipbedingt vorhanden sind. Diese Passivmembran befindet sich auf der Unterseite Ihres Subwoofers.

Die Subwoofers der ThunderStorm Serie sind die ideale Erweiterung der EVE Audio 2-, 3- und 4-Weg Studiomonitore unserer SilverCone Serie. Mit ihrem Design bestehend aus Passivmembran, ThunderStorm Chassis (6,5", 8", 10" und 12"), PWM Verstärker (100, 150, 250 und 400 Watt), präziser DSP Elektronik und IR-Fernbedienung lassen sie sich in jede Abhörsituation integrieren.

Wir wünschen Ihnen viel Freude an Ihrem EVE Subwoofer. Sollten Sie Fragen zu unseren Produkten haben, zögern Sie nicht und setzen sich mit Ihrem nächstgelegenen Händler oder direkt mit uns in Verbindung – wir sind gern für Sie da!

Mit besten Grüßen aus Berlin,

Ihr EVE Audio Team

EVE Audio Bedienungsanleitung

2. QUICK START

Wenn Sie bereits Erfahrungen mit der Inbetriebnahme eines Studio-Subwoofers haben, können Sie zunächst Ihren Studio-Subwoofer anhand des Quick-Start-Manuals in Betrieb nehmen.

Für weniger erfahrene Benutzer empfehlen wir, die ausführliche Bedienungsanweisung zu lesen, um Fehlbedienungen von Anfang an zu vermeiden.

2.1. Erste Schritte

Überprüfen Sie die Vollständigkeit der Lieferung (Lautsprecher, Fernbedienung + Batterien, Bedienungsanleitung, Netzkabel).

Überprüfen Sie die eingestellte Netzspannung (siehe „Netzspannungswahlschalter“).

Überprüfen Sie die Lage der DIP-Schalter (variable).

2.2. Anschließen des Subwoofers

Verbinden Sie beide rückseitigen Eingänge (L In + R In) mit den linken und rechten XLR-Ausgängen eines Zuspieldgeräts, z.B. eines Audiointerfaces. Dabei sollten die Ausgangspegel möglichst leise eingestellt sein.

Verbinden Sie beide rückseitigen Ausgänge (L Out + R Out) mit dem XLR-Eingang der jeweiligen linken und rechten Satelliten ihres Studios. Dabei sollten alle Ausgangspegel möglichst leise eingestellt sein.

2.3. Einschalten

Betätigen Sie den rückseitigen Netzschalter, um den Subwoofer ein- bzw. auszuschalten.

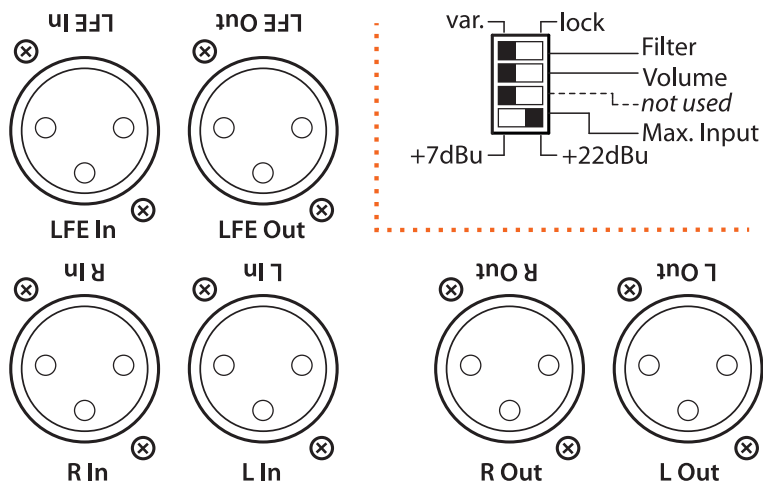
Die LED-Anzeige um den frontseitigen System Volume-Knopf durchläuft einen Kreis gegen den Uhrzeigersinn. Wenn die rechte LED schwach leuchtet, befindet sich der Subwoofer im Standby-Modus. Ein kurzer Druck auf den System Volume-Knopf schaltet den Subwoofer ein. Drehen Sie den System Volume-Knopf ganz nach links, bis nur noch die linke LED schwach leuchtet. Jetzt befindet sich der Subwoofer im Mute-Zustand.

Erhöhen Sie jetzt die Lautstärke an Ihrer Quelle, bis der LED-Ring zu blinken beginnt, dann drehen Sie die Lautstärke wieder etwas zurück. Jetzt haben Sie den maximalen Arbeitsbereich für den Eingang (Analog-Digital-Wandler) eingestellt. Die gewünschte Lautstärke regeln Sie nun mit dem System Volume-Knopf am Subwoofer. Die justierte Lautstärke wird durch

den LED-Ring angezeigt. Sollte der LED-Ring ab und zu blinken, reduzieren Sie den Ausgangspegel an Ihrer Quelle.

3. INBETRIEBNAHME

3.1. Erste Schritte



Rückseitige Anschlüsse & DIP-Schalter

Überprüfen Sie die Vollständigkeit der Lieferung (Lautsprecher, Fernbedienung + Batterien, Bedienungsanleitung, Netzkabel).

Überprüfen Sie die eingestellte Netzspannung (siehe „Netzspannungswahlschalter“).

Überprüfen Sie die Lage der DIP-Schalter (variable).

Anschlüsse: Auf der Rückseite befinden sich XLR Ein- und Ausgangsbuchsen, die den Anschluss von symmetrischen und/oder unsymmetrischen Geräten (Signalquelle, Aktivmonitore, etc.) ermöglichen.

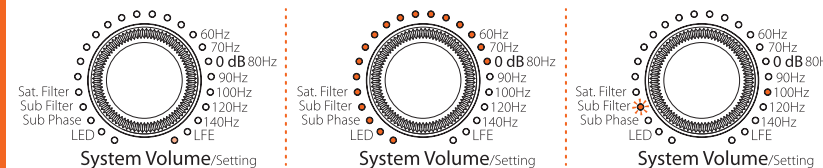
Symmetrische XLR Pinbelegung: 1 = Schirm, 2 = heiß(+), 3 = kalt(-).

Unsymmetrische XLR Pinbelegung: 1+3 = Schirm, 2 = Signal.

Je nach Einstellung am rückseitigen Max. Input DIP-Schalter sollte der maximale Pegel des Quellsignals +7 dBu bzw. +22 dBu nicht überschreiten (siehe Max. Input). Eine Übersteuerung am Eingang wird mit einem blinkenden LED-Ring angezeigt.

EVE Audio Bedienungsanleitung

3.2. Betriebsmodi



Standby Modus | Volume Modus (-10 dB) | Setting Menü (Sub Filter @ 100 Hz)

3.3. Ein-/Ausschalten: Standby Modus

Halten Sie den System Volume-Regler 3 Sekunden lang gedrückt, um den Subwoofer in den Standby-Modus zu versetzen. Die Gesamtlautstärke (Subwoofer + Satelliten) sinkt nun langsam und die LED-Anzeige durchläuft eine komplette Umdrehung um den System Volume-Regler. Anschließend leuchtet nur noch die rechte LED schwach und der Stromverbrauch sinkt auf 1 Watt.

Um den Standby-Modus zu verlassen, drücken Sie einmal kurzzeitig auf den System Volume-Drehregler. Der Pegel steigt langsam bis zur vorher gewählten Lautstärke wieder an.

3.4. Volume Modus

Einpegeln

Der maximale Eingangspegel für symmetrische sowie unsymmetrische Eingangssignale beträgt +7 dBu bzw. +22 dBu, je nach Position des rückseitigen Max. Input Schalter (siehe DIP-Schalter). Höhere Pegel am Eingang verursachen Verzerrungen, da der Analog-Digital-Wandler übersteuert.

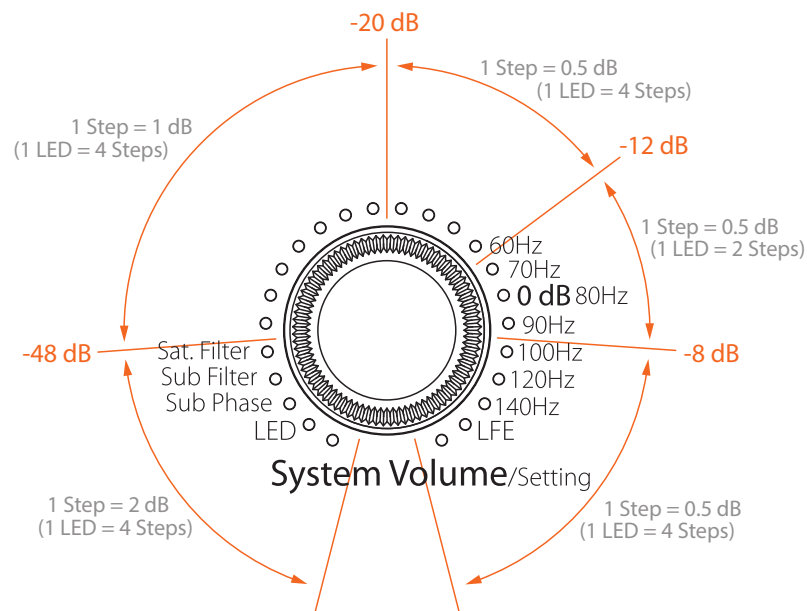
Da einige professionelle Studiogeräte in der Lage sind, einen höheren Pegel als +22 dBu abzugeben, wird eine Übersteuerung des Analog-Digital-Wandlers durch Blinken des LED-Ringes am System Volume-Regler angezeigt. In der Regel ist die +7dBu-Einstellung die Richtige. In diesem Fall ist die Lautstärke der Signalquelle zu verringern.

Gesamtlautstärke regeln

Drehen Sie den System Volume-Regler, um die Gesamtlautstärke (Subwoofer + Satelliten) einzustellen. Je nach ausgewähltem LED-Verhalten (siehe LED-Modus) wird ein hell bzw. schwach leuchtender Kreisbogen oder ein heller oder abgedunkelter Punkt die Lautstärke anzeigen.

Subwoofer-Lautstärke regeln

Drehen Sie den Subwoofer Volume-Regler, um die Subwoofer-Lautstärke unabhängig von der Satelliten-Lautstärke einzustellen. So können Sie das Verhältnis zwischen Subwoofer und Satelliten einstellen. Die eingestellte Lautstärke wird durch die ringförmig angeordneten LEDs angezeigt.



Beide eingerasteten Regler haben die gleiche Kennlinie. Diese ist nicht linear: Die Abstufungen werden mit zunehmender Lautstärkeinstellung immer feiner:

Minimum (-80 dB) bis -48 dB:	2 dB
-48 dB bis -20 dB:	1 dB
-20 dB bis Maximum (0 dB):	0,5 dB

Subwoofer Mute

Um den Subwoofer stumm zu schalten (Subwoofer Mute), drücken Sie kurz auf den Subwoofer Volume-Regler. Alle LEDs erlöschen außer der linken LED, die dunkel leuchtet.

Um den Subwoofer Mute-Zustand zu verlassen, drücken Sie erneut auf den Subwoofer Volume-Regler. Die vor dem Mute-Modus eingestellte Subwoofer-Lautstärkeinstellung wird wieder hergestellt.

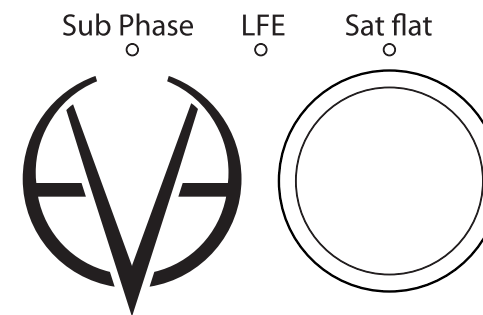
EVE Audio Bedienungsanleitung

System Mute

Um das gesamte System (Subwoofer + Satelliten) stumm zu schalten (System Mute), drehen Sie den System Volume-Regler gegen den Uhrzeigersinn bis zur Minimallautstärke. Der Mute-Zustand ist erreicht, wenn die linke LED am System Volume-Regler dunkel leuchtet.

Um den System Mute-Zustand zu verlassen, drehen Sie den System Volume-Regler wieder im Uhrzeigersinn auf die gewünschte Lautstärke.

3.5. Setting-Menü



Zusätzliche, frontseitige Status-LEDs plus Infrarotsensor

Mit einem Druck auf den System Volume-Regler gelangen Sie ins Setting-Menü. Hier können Sie zwei verschiedene Filter (Sat. Filter und Sub Filter), die Phasenlage vom Subwoofer und das Verhalten des LED-Ringes beider Drehregler einstellen. Die LED der ausgewählten Funktion blinkt.

Drehen Sie den System Volume-Regler, um den Filter bzw. den Phase- oder LED-Modus auszuwählen. Dabei zeigt die blinkende LED die gewählte Funktion, die leuchtende LED den für die Funktion aktuell eingestellten Wert an.

Drücken Sie auf den System Volume-Regler, um Ihre Auswahl zu bestätigen. Das Blinken wird bei Auswahlbestätigung beendet.

Drehen Sie den System Volume-Regler, um den Filter, die Phasenlage oder das Verhalten der LEDs einzustellen.

Sind Sie mit der Einstellung zufrieden, drücken Sie erneut auf den System Volume-Regler, um zum Setting-Menü zurückzukommen. Sie können jetzt eine andere Funktion auswählen und editieren.

Um das Setting-Menü zu verlassen, halten Sie den System Volume-Regler 3 Sekunden lang gedrückt oder warten 10 Sekunden. Der Subwoofer kehrt dann selbstständig in den Lautstärkemode zurück.

3.6. Filter

Die Filter in den EVE Audio Subwoofer wurden speziell dafür entwickelt, den Frequenzgang Ihres Subwoofers an Ihr Gesamtabhörsystem anzupassen. Diese Filter dienen dazu, das Überlappen der Frequenzgänge von Subwoofer und Satelliten zu kontrollieren. Ziel ist es dabei, das gesamte Klangbild für bestimmte Raumakustik und Hörabstand zu optimieren.

3.7. Sat. Filter

Der Sat. Filter ist ein Hochpassfilter, mit dem Sie den Frequenzbereich unterhalb 80 Hz im Satellitensignal an den L + R Out Ausgängen herausfiltern können. Setzen Sie diesen Filter ein, um das Überlappen der Frequenzgänge von Subwoofer und Satelliten zu vermeiden, und so den Gesamtklang im Bassbereich aufzuräumen.

Standardmäßig sollte der Sat. Filter aktiv sein (Default Einstellung). Wenn er ausgeschaltet ist, z. B. weil die Satelliten den Frequenzbereich unter 80 Hz wiedergeben können, leuchtet die Sat Flat LED und das Audiosignal wird über die Ausgänge ungefiltert weitergegeben.

3.8. Sub Filter

Der Sub Filter ist ein Tiefpassfilter, mit dem die obere Grenzfrequenz des Subwoofers eingestellt werden kann. Der Einstellbereich reicht von 60 bis 140 Hz. Wir empfehlen die Einstellung auf 80Hz, wobei Abweichungen je nach Raum und Satelliten möglich oder sinnvoll sind.

Im LFE-Modus liegt die obere Trennfrequenz bei 300Hz. Die leuchtende LFE-LED signalisiert diese Filterung.

3.9. Sub Phase

Diese Einstellung erlaubt es Ihnen, die Phasenlage vom Subwoofer-Signal um 180° zu drehen. Dabei leuchtet die Sub Phase LED.

Verwenden Sie diese Funktion, wenn Sie den Eindruck haben, dass der Gesamtklang bestehend aus Subwoofer + Satelliten etwas dünn klingt. Dies kann vorkommen, wenn die Subwoofer-Phasenlage sich gegenüber der Satelliten-Phasenlage wegen Laufzeitunterschiede zeitlich verschiebt.

3.10. LED Modus

Der LED-Modus bietet Ihnen die Möglichkeit, sich die Lautstärke beider LED-Kränze auf vier verschiedene Weisen anzeigen zu lassen. Die LEDs repräsentieren bestimmte Pegel zwischen denen sich 4 bzw. 2 Stufen einstellen lassen. Diese Zwischenstufen werden durch

EVE Audio Bedienungsanleitung

Helligkeitsübergänge zwischen jeweils 2 LEDs angezeigt.

- **Heller Kreisbogen**
Alle LEDs bis zur eingestellten Lautstärke leuchten hell auf. Je lauter, umso länger wird der helle Kreisbogen.
- **Heller Punkt**
Nur die LEDs, die der eingestellten Lautstärke entsprechen, leuchten hell auf. Je lauter, umso weiter bewegt sich der helle Punkt im Uhrzeigersinn.
- **Dunkler Kreisbogen**
Alle LEDs bis zur eingestellten Lautstärke leuchten schwach. Je lauter, umso länger wird der schwach leuchtende Kreisbogen. In diesem Modus leuchten die LEDs zwischenzeitlich wieder hell, während Sie die Lautstärke einstellen.
- **Dunkler Punkt**
Nur die LEDs, die der eingestellten Lautstärke entsprechen, leuchten dunkel auf. Je lauter, um so weiter bewegt sich der dunkle Punkt im Uhrzeigersinn.
- ! Zwischenwerte werden durch Übergänge zwischen jeweils zwei LEDs dargestellt. Der Regelbereich beträgt in Bezug auf die „0 dB“-Stellung -60 dB bis +10 dB.

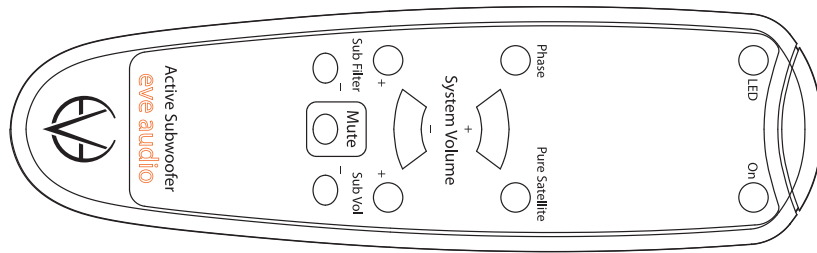
3.11. Speicherung aller Einstellungen

Sämtliche Einstellungen, die an der Front- und Rückseite vorgenommen werden, sind sofort gespeichert. Der Lautsprecher kann in jeder Situation vollständig vom Netz getrennt werden – keine Einstellung geht verloren.

3.12. Fernbedienung

Ihr EVE Audio Subwoofer wird mit einer IR Fernbedienung geliefert, mit der Sie nahezu alle Funktionen der Subwoofer-Frontseite steuern können. Um die Fernbedienung in Betrieb zu nehmen, setzen Sie zuerst beide mitgelieferten Batterien ins Batteriefach ein. Dabei achten Sie bitte auf die richtige Polarität. Richten Sie die Fernbedienung auf den Subwoofer aus. Für eine perfekte Übertragung sollte sich kein Gegenstand zwischen der Fernbedienung und dem Subwoofer befinden.

- **On-Taste**
Mit der On-Taste können Sie den Subwoofer in den Standby-Modus versetzen (siehe Ein/Ausschalten: Standby-Modus). Drücken Sie die Taste erneut, um den Standby-Modus wieder zu verlassen.



LED-Taste

Mit der LED-Taste wählen Sie den LED-Modus am Subwoofer aus. Dabei wird bei jeder Betätigung zum nächsten Modus (heller Kreisbogen, heller Punkt, dunkler Kreisbogen, dunkler Punkt ...) weiter geschaltet.

Phase-Taste

Drücken auf die Phase-Taste, um die Phasenlage vom Subwoofer-Signal um 180° zu drehen (siehe Sub Phase). Die Sub Phase LED am Subwoofer leuchtet auf. Ein erneutes Drücken setzt die Phase wieder auf 0°.

Pure Satellite-Taste

Mit der Pure Satellite-Taste schalten Sie den Subwoofer stumm (Mute-Funktion: siehe Subwoofer Mute) und das Audio-Signal wird ungefiltert zu den Satelliten geleitet. Damit können Sie sehr einfach zwischen Satelliten + Subwoofer und ungefilterten Satelliten ohne Subwoofer umschalten.

System Volume (+)/(-) Tasten

Verwenden Sie die System Volume (+) und (-) Tasten, um die Gesamtlautstärke (Subwoofer + Satelliten) zu erhöhen bzw. zu senken (siehe Gesamtlautstärke regeln).

Sub Volume (+)/(-) Tasten

Verwenden Sie die Sub Volume (+) und (-) Tasten, um die Subwoofer Lautstärke zu erhöhen bzw. zu senken, und somit das Verhältnis zwischen Subwoofer und Satelliten einzustellen (siehe Subwoofer-Lautstärke regeln).

Sub Filter (+)/(-) Tasten

Verwenden Sie die Sub Filter (+) und (-) Tasten, um die Trennfrequenz des Subwoofer-Tiefpassfilters einzustellen bzw. den LFE-Modus auszuwählen (siehe Sub Filter).

Mute Taste

Drücken Sie auf die Mute-Taste, um das Gesamtsystem (Subwoofer + Satelliten) stumm zu schalten (siehe System-Mute). Drücken Sie erneut,

EVE Audio Bedienungsanleitung

um den Mute-Modus wieder zu verlassen.

3.13. Netzschalter

Mit dem rückseitigen Netzschalter wird der Lautsprecher vollständig vom Netz getrennt. Sämtliche Einstellungen bleiben erhalten. Die Leistungsaufnahme sinkt auf 0 W.

Je nachdem, ob der Subwoofer gemutet, im Standby-Modus oder auf eine bestimmte Lautstärke eingepegelt war, nach dem Einschalten am Netzschalter wird dieser Zustand wieder hergestellt. Auch wenn der Subwoofer über eine Steckdosenleiste ausgeschaltet wird, werden beim nächsten Einschalten alle zuletzt ausgewählten Einstellungen wieder hergestellt.

! Damit keine Schaltgeräusche in Ihrem Abhörsystem hörbar werden, beachten Sie bitte folgende Regel:
Schalten Sie zuerst alle Audioquellen, dann Ihren Subwoofer und zuletzt Ihre Satelliten an.
Beim Ausschalten sollten zuerst die Satelliten, dann der Subwoofer und anschließend alle anderen Geräte ausgeschaltet werden.

3.14. DIP Schalter

Auf der Rückseite Ihres EVE Audio Subwoofers finden Sie 4 DIP Schalter. Diese ermöglichen, Ihre Einstellungen am Subwoofer zu fixieren und sie somit vor unabsichtlichen Änderungen zu schützen.

Filter

In „lock“ Stellung legt dieser DIP-Schalter die aktuellen Filtereinstellungen fest. Die Filtereinstellungen können am LED-Ring des frontseitigen System Volume-Reglers abgelesen aber nicht mehr geändert werden. In „var.“ Stellung können die Filter verändert werden.

Volume

In „lock“ Stellung legt dieser Schalter die aktuellen Lautstärkeinstellungen fest. Auf der Frontseite wird die Lautstärkeinstellung des Subwoofers und der Satelliten durch beide LED-Ringe weiterhin angezeigt, lassen sich aber nicht verändern. In „var.“ Stellung können die Volume-Einstellungen durch Drehen beider Drehknöpfe variiert werden.

Not used

Keine Funktion.

Max. Input

Mit diesem DIP-Schalter können Sie die Eingangsempfindlichkeit vom Subwoofer einstellen. Im Studiobereich sollte der Referenzpegel (0dB) bei 4dBu liegen. In diesen Umgebungen ist die Einstellung auf „+7dBu“ zu belassen. Einige Studiogeräte erlauben wesentlich höhere Ausgangspegel. Sollte es unmöglich sein, an diesen Quellen den Ausgangspegel auf den Normwert zu reduzieren, wählen Sie die Einstellung „+22dBu“.

Für die meisten Anwendungen ist die „+7dBu“ Einstellung die Richtige.

3.15. Netzspannungswahlschalter

Der Netzspannungswahlschalter dient dazu, die Betriebsspannung Ihres EVE Audio Subwoofers an die lokale Netzspannung anzupassen. Stellen Sie ihn auf „230“ bzw. „115“, je nachdem, ob Ihre lokale Netzspannung 220-240 Volt bzw. 110-120 Volt beträgt.

Falls Sie die eingestellte Netzspannung ändern, müssen Sie die Sicherung im Sicherungshalter der IEC-Buchse entfernen, und sie durch eine Sicherung mit dem richtigen Wert ersetzen. Die entsprechenden Sicherungswerte sind am Gerät unter der IEC-Buchse aufgedruckt.

3.16. Netz-(IEC) Buchse

Verwenden Sie das mitgelieferte Netzkabel, um Ihren EVE Audio Lautsprecher mit dem Netz zu verbinden. Die IEC Buchse ist mit einer integrierten Sicherung ausgestattet. Falls Ihr EVE Audio Lautsprecher nicht mehr funktioniert und das Problem auf die Sicherung zu deuten scheint, gehen Sie wie folgt vor:

- Schalten Sie den Subwoofer aus.
- Trennen Sie ihn von der Netzspannung.
- Entfernen Sie den IEC Stecker vom Gerät.
- Ziehen Sie den Sicherungshalter heraus.
- Tauschen Sie die Sicherung aus. Der Wert der Ersatzsicherung muss dem am Gerät aufgedruckten Sicherungswert entsprechen.

4. AUFSTELLUNG

4.1. Aufstellung des Subwoofers

Idealerweise sollten sich zwischen dem Subwoofer und dem Hörplatz keine Gegenstände oder Hindernisse befinden. Empfehlenswert ist ein Mindestabstand zu Wänden von 0,5 m, um eine zu starke Bassanhebung zu vermeiden.

4.2. Höhe & Entfernung

Ihr EVE Audio Subwoofer sollte auf dem Boden stehen. Der Untergrund sollte so fest und massiv wie möglich sein, sodass seine Vibration möglichst wenig hörbare Resonanzen erzeugt.

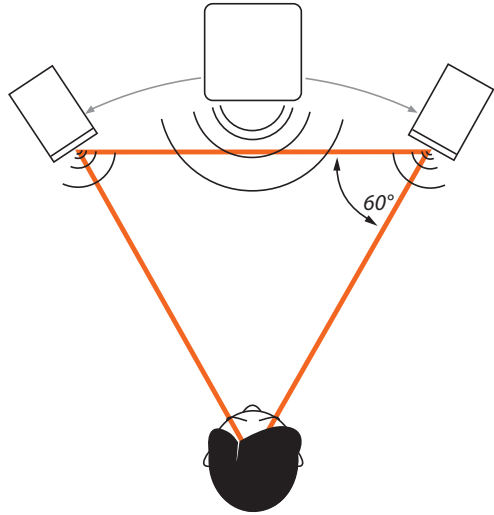
Die Entfernung vom Subwoofer zum Hörplatz hängt von der Position der Satelliten ab. Idealerweise sollten Subwoofer und Satelliten die gleiche Entfernung zum Hörplatz haben. In einem 2.1 System sollte der Subwoofer zwischen beiden Satelliten stehen (siehe Stereo-Setup + Subwoofer). In einem 5.1 Setup sollte der Subwoofer zwischen beiden Front-Satelliten stehen (siehe Mehrkanal-Setup).

Raumfläche in m ²	Raumvolumen in m ³	Empfohlener Subwoofer	Empfohlene Satelliten: 2.1 Setup	Empfohlene Satelliten: 5.1 Setup
bis 15	bis 40	TS107	SC204, SC205	SC204
15 bis 20	40 bis 50	TS108	SC205, SC207, SC305	SC204, SC205
20 bis 25	50 bis 70	TS110	SC207, SC208, SC307, SC407, SC408	SC205, SC207, SC208, SC305
25 bis 30	70 bis 90	TS112	SC208, SC307, SC407, SC408	SC205, SC207, SC208, SC305, SC307, SC407, SC408

! Diese Angaben dienen nur der Orientierung und werden von den akustischen Eigenschaften des Raumes stark beeinflusst. In weniger bedämpften Räumen wird man bestrebt sein, die Entfernung eher geringer zu halten, während in stärker bedämpften Räumen ein größerer Abstand zu den Lautsprechern möglich ist.

4.3. Stereo-Setup + Subwoofer (2.1)

In einem solchen System speist das Stereoquellsignal den Subwoofer. Dieser filtert den tiefen Anteil vom Stereosignal heraus, summiert ihn in ein Monosignal, welches vom Subwoofer wiedergegeben wird. Der höherfrequente Anteil des Stereosignals wird zwei breitbandigen Monitoren (Satelliten) weitergegeben und von diesen reproduziert.



Das ideale 2.1 Setup für Ihren Raum entnehmen Sie bitte der oberen Tabelle.

Die ideale Aufstellung beider Satelliten ist das Stereodreieck: Die Monitore und der Abhörplatz sollen ein gleichseitiges Dreieck bilden. Probieren Sie es wie folgt aus:

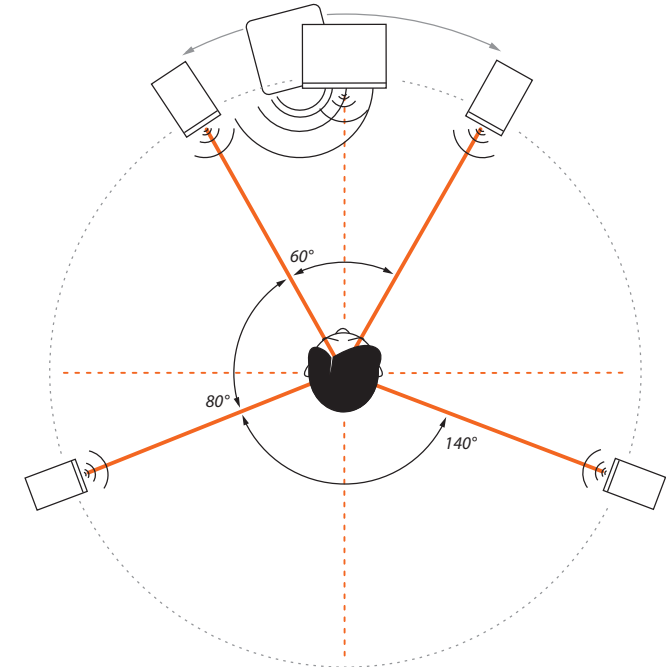
- Ermitteln Sie zuerst die ideale Abhörentfernung.
- Stellen Sie dann beide Monitore so auf, dass ihr Abstand voneinander der Abhörentfernung gleicht.
- Richten Sie die Frontseite beider Monitore zum Abhörplatz aus (jeder Winkel des Stereodreiecks beträgt 60°).

Den Subwoofer sollten Sie zwischen die beiden Satelliten auf den Boden stellen. Der Subwoofer muss nicht exakt mittig zwischen den Satelliten stehen, da tiefe Frequenzen einen weiten Abstrahlwinkel haben. Zum Schluss können Sie den Subwoofer etwas nach hinten schieben, sodass er in gleicher Entfernung zum Abhörplatz wie die Satelliten steht. So ist die zeitliche Abstimmung aller Schallwandler bestens gewährleistet.

EVE Audio Bedienungsanleitung

4.4. Mehrkanal-Setup (5.1)

Die am meisten verbreiteten 5.1-Systeme bestehen aus drei Frontkanälen (links, rechts, Mitte/Center), zwei rückwärtigen Kanälen (links/rechts) und einem Subwoofer-Kanal für den tieferen Signalanteil. Die Aufstellung aller Lautsprecher des Systems bildet einen Kreis um den Abhörplatz.



Das ideale 5.1 Mehrkanal-Setup für Ihren Raum entnehmen Sie bitte der oberen Tabelle.

Zur Aufstellung des vorderen Monitorpaares und des Subwoofers sollten Sie genauso wie für ein Stereo-Setup mit Subwoofer vorgehen (siehe „Stereo-Setup + Subwoofer“).

Stellen Sie den Center-Monitor genau gegenüber dem Abhörplatz auf, das heißt genau mittig zwischen dem vorderen Satellitenpaar.

Zur Aufstellung des hinteren Monitorpaares sollten beide Lautsprecher und der Abhörplatz ein gleichschenkliges Dreieck bilden. Der Winkel am Abhörplatz sollte 140° betragen.

Zur zeitlichen Abstimmung prüfen Sie anschließend, ob alle Schallwandler in gleicher Distanz zum Abhörplatz stehen.

4.5. Raumakustik

Damit die eben beschriebenen Maßnahmen effektiv wirken, empfehlen wir Ihnen, Augenmerk auf die gesamte Raumakustik zu legen. Dabei spielen Maße, Rauminhalt, Parallelität, Proportion und Reflektionsverhalten der Flächen, sowie Ecken, Baumaterialien und deren Eigenschaften und weitere Faktoren eine erhebliche Rolle in der Akustik eines Raumes.

Raumakustik ist eine Wissenschaft für sich, und eine bloße Einführung würde den Rahmen dieses Manuals sprengen. Aus diesem Grund haben wir eine sehr schlanke Bibliografie für Sie aufgestellt:

- „Recording Studio Design“ (Englisch), Philip Newell. ISBN: 0-240-51917-5
- „Home Recording Studio – Build it like the Pros“ (Englisch), Rod Gervais. ISBN: 1-59863-034-2
- „Studio Akustik“ (Deutsch), Andreas Friesecke. ISBN: 978-3-932275-81-4
- „Praktische Raumakustik“ (Deutsch), Thomas Hentschel. ISBN 978-3-8364-6800-8
- „Handbuch der Tonstudioteknik“ Band 1 (Deutsch), Michael Dickreiter. ISBN 3-598-11321-8
- „Handbuch der Audiotechnik“ (Deutsch), Stefan Weinzierl (Ed). ISBN 978-3-540-34300-4

5. TECHNISCHE DATEN

Produkt	TS107	TS108	TS110	TS112
Beschreibung	Subwoofer	Subwoofer	Subwoofer	Subwoofer
Maße (BxHxT) (mm)	230 x 355 x 300	280 x 415 x 365	330 x 485 x 430	390 x 560 x 508
Maße (BxHxT) (")	9,06 x 13,98 x 11,81	11,02 x 16,34 x 14,37	12,99 x 19,09 x 16,93	15,35 x 22,05 x 20
Frequenzbereich (-3dB)	33 - 300Hz (LFE Modus)	29 - 300Hz (LFE Modus)	24 - 300Hz (LFE Modus)	21 - 300Hz (LFE Modus)
Tieftöner	165mm / 6,5"	195mm / 8"	250mm / 10"	300mm / 12"
Maximum SPL @ 1m	102dB	105dB	108dB	112dB
Verstärkeranzahl	1	1	1	1
Ausgangsleistung (kurzz.)	100W	150W	250W	400W
Limiter	ja	ja	ja	ja
Einstellmöglichkeiten				
System-Lautstärke (Sub + Sat.)	-inf. – +6dB	-inf. – +6dB	-inf. – +6dB	-inf. – +6dB
Subwoofer-Lautstärke	-inf. – +6dB	-inf. – +6dB	-inf. – +6dB	-inf. – +6dB
Schaltbares Sat. Filter	Flat / 80Hz	Flat / 80Hz	Flat / 80Hz	Flat / 80Hz
Variables Subwoofer-Filter	60-140Hz + LFE Modus	60-140Hz + LFE Modus	60-140Hz + LFE Modus	60-140Hz + LFE Modus
Lautstärke-Fixierung	ja	ja	ja	ja
Filter-Fixierung	ja	ja	ja	ja
Phasenschalter	0°/180°	0°/180°	0°/180°	0°/180°
Eingangspegel-Schalter	+7dBu / +22dBu	+7dBu / +22dBu	+7dBu / +22dBu	+7dBu / +22dBu
Fernbedienung	IR	IR	IR	IR
Anschlüsse				
Symm. XLR Eingänge (Impedanz)	L In + R In (10kΩ)	L In + R In (10kΩ)	L In + R In (10kΩ)	L In + R In (10kΩ)
Symm. XLR Ausgänge (Impedanz)	L Out + R Out (10kΩ)	L Out + R Out (10kΩ)	L Out + R Out (10kΩ)	L Out + R Out (10kΩ)
Symm. LFE Anschlüsse (Impedanz)	LFE In + LFE Out (10kΩ)	LFE In + LFE Out (10kΩ)	LFE In + LFE Out (10kΩ)	LFE In + LFE Out (10kΩ)
Leistungsaufnahme				
Standby	< 1W	< 1W	< 1W	< 1W
Maximum	120VA	170VA	250VA	410VA
Verschiedenes				
Gewicht kg / lb.	8,2 / 18,1	11,5 / 25,3	19,6 / 43,2	25,5 / 56,2

6. KONFORMITÄT

Wir, die

EVE Audio GmbH

mit eingetragenem Firmensitz in der
Ernst Augustin Str. 1a, 12489 Berlin, Deutschland

erklären hiermit eigenverantwortlich, dass die Produkte

TS107, TS108, TS110 und TS112

den folgenden Normen entsprechen:

EC Normen:

EN 60065: 2002 + A1:2006 + A11:2008 + A2:2010 + A12:2011

EC Regulation 1275/2008: 2008-12-18

EN 62301: 2005

EMC Normen:

EN 55013: 2001 + A1:2003 + A2:2006

EN 55020: 2007 + A11:2011

EN 61000-3-2: 2006 + A1:2009 + A2:2009

EN 61000-3-3: 2008

Diese Erklärung bezeugt, dass die Qualitätskontrolle und Produktdokumentation mit der Notwendigkeit fortlaufender Einhaltung der EU-Direktiven übereinstimmt.

Ausgestellt in Berlin.

Gezeichnet:

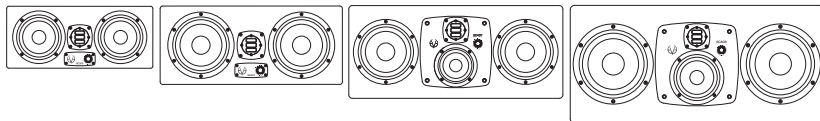


Roland Stenz

Geschäftsführer EVE Audio

7. GARANTIE

- ▷ Die Herstellergarantiezeit beträgt 2 Jahre ab Kaufdatum.
- ▷ Die Garantie beinhaltet die Reparaturkosten (Arbeit und Ersatzteile), gegebenenfalls den Geräte austausch und den Rücktransport innerhalb des Landes, in dem das Gerät gekauft wurde.
- ▷ Die Garantie erlischt vor der zweijährigen Frist in folgenden Fällen:
 - unsachgemäße Montage und/oder unsachgemäßer Anschluss,
 - unsachgemäßer Gebrauch für einen anderen als den vorgesehenen Zweck,
 - Eingriff oder/und Modifikation im Gerät,
 - Reparatur oder Änderung durch unqualifizierte/unautorisierte Personen,
 - Ursachen, die nicht in der Macht von EVE Audio liegen (Blitzschlag, Brand, Überschwemmung, etc.).
- ▷ Heben Sie bitte die Originalverpackung Ihres EVE Audio Gerätes auf: In Service-Fall haben ausschließlich Geräte in Originalverpackung Anspruch auf Garantieleistungen. Für Schäden, die durch unsachgemäßen Transport entstanden sind, weil das Gerät nicht in Originalverpackung eingeschickt wurde, kann keine Garantieleistung erbracht werden.
- ▷ In allen Problemfällen während und (auch) nach Ablauf der Garantiezeit wenden Sie sich bitte an Ihren Händler oder lokalen EVE Audio-Vertriebspartner.



EVE AUDIO GmbH

 Ernst Augustin Str. 1a,
12489 Berlin, Germany

 +49-30-6704 4180

 +49-30-6704 4188

 info@eve-audio.com

 www.eve-audio.com

 facebook.com/EveAudio

 twitter.com/EveAudio

