

# Bedienungsanleitung / User's Guide



faytech 1500  
faytech 1700  
faytech 1900  
faytech 2200

# INHALTSVERZEICHNIS

Garantie.....	5
Fehler vermeiden!.....	5
Allgemeiner Warnhinweis.....	5
Aktualitäts-Hinweis.....	5
Lieferumfang.....	7
Anschluss des Displays.....	9
Anschluss Signalquelle.....	9
Anschluss an Stromquelle.....	9
Nutzung Touch-Funktion.....	9
Bedienung Display.....	9
OSD-Menü-Bedienung.....	9
Installation Touch-Display unter Windows.....	12
Einstellen der faytech Touch - Software.....	14
Fehler vermeiden / Fehler beheben.....	19
Beim Anschluss:.....	19
Bei der Inbetriebnahme:.....	19
Technische Daten.....	21
15 Inch Touch Monitor.....	21
17 Inch Touch Monitor.....	22
19 Inch Touch Monitor.....	23
22 Inch Touch Monitor.....	24
Kontakt.....	46

Warranty.....	26
General warning.....	28
Trouble-shooting.....	28
Ongoing changes .....	28
Components.....	29
Display Connection .....	31
To connect the signal source.....	31
Connect to power .....	31
Using the touch function.....	31
Display Operation .....	31
OSD-Menu-Operation .....	31
Installation of the Touch-Driver under Windows.....	34
Setting up the faytech Touch software .....	35
Troubleshooting.....	40
Physical Setup .....	40
Startup.....	40
Technical Data.....	42
15 inch touch monitor .....	42
17 inch touch monitor .....	43
19 inch touch monitor .....	44
22 inch touch monitor .....	45
Contact.....	47

**Deutsch**

---

## GARANTIE

Das Gerät wurde nach den modernsten Produktionsverfahren hergestellt und geprüft. Ausgesuchte Komponenten und eine sorgfältige Produktion sorgen für eine einwandfreie Funktion und lange Lebensdauer. Sollte Ihr Gerät dennoch einen Defekt innerhalb der Garantiezeit aufweisen, wenden sie sich bitte direkt an faytech. Die Garantiezeit beträgt 24 Monate, gerechnet von dem Tag des Kaufes, zu nachfolgenden Bedingungen:

Der Garantieanspruch erlischt bei Eingriffen durch den Käufer oder durch Dritte. Schäden, die durch unsachgemäße Behandlung oder Bedienung, durch falsches Aufstellen oder Aufbewahren, durch unsachgemäßen Anschluss, sowie höhere Gewalt oder sonstige äußere Einflüsse entstehen, fallen nicht unter die Garantieleistung.

Wir behalten uns vor, bei Reklamationen die defekten Komponenten zu ersetzen oder das Gerät auszutauschen.

Ausgetauschte Komponenten oder ausgetauschte Geräte gehen in unser Eigentum über.

Schadensersatzansprüche sind ausgeschlossen, soweit sie nicht auf Vorsatz oder grober Fahrlässigkeit des Herstellers beruhen.

Im Garantiefall nach diesen Bestimmungen wenden sie sich bitte an faytech. Kontaktdaten gibt es am Ende der Bedienungsanleitung oder aktuell unter [www.faytech.com](http://www.faytech.com)

Nach Ablauf der Garantiezeit können keine Garantieansprüche mehr geltend

gemacht werden. Der Nachweis des Garantieanspruches ist durch eine ordnungsgemäße Kaufbestätigung (Quittung oder Rechnung) zu erbringen.

---

## FEHLER VERMEIDEN!

Am Ende der Anleitung finden sie eine Übersicht über mögliche Anschluss- oder Bedienungsfehler. Bitte prüfen sie im Bedarfsfall zuerst diese Liste.

---

## ALLGEMEINER WARNHINWEIS

Das Gerät auf keinen Fall mit Schmutz, Öl, Staub oder Wasser in Verbindung bringen. Niemals das Gerät öffnen, nicht fallen lassen. Wenn sie einen verbrannten Geruch wahrnehmen oder das Gerät Geräusche macht trennen sie es sofort vom Stromnetz. Zur Reinigung des Gerätes schalten sie es aus und nutzen sie ein trockenes, weiches Tuch mit leichtem Druck. Nutzen sie das Gerät zu Ihrer eigenen Sicherheit nicht während der Autofahrt.

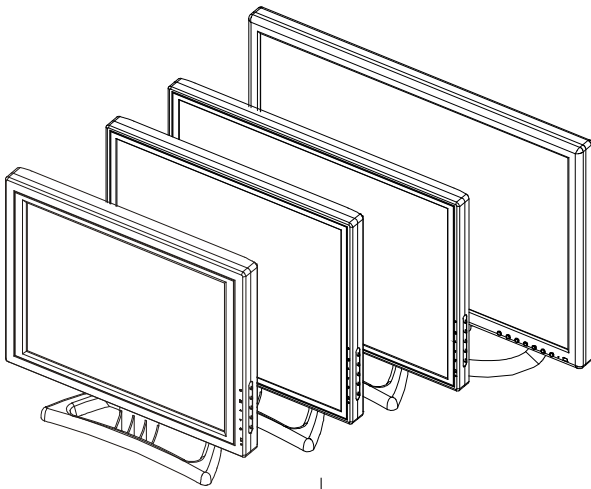
---

## AKTUALITÄTS-HINWEIS

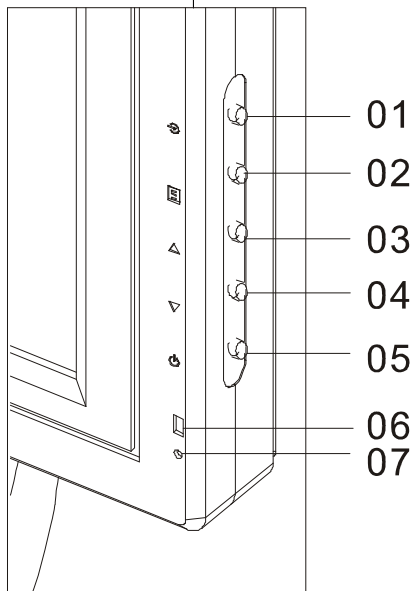
faytech produziert seine Displays in China mit deutschem Entwicklungs-Know-how und deutschem Qualitätsmanagement vor Ort. Ihr Feedback fließt direkt in die Weiterentwicklung unserer Produkte mit ein. Die stetige Produktions- und Produktverbesserung ist unser oberstes Ziel. Aus diesem Grund kann es in unseren Produkten bereits Verbesserungen geben, die noch nicht in den jeweiligen Bedienungsanleitungen enthalten sind. Abweichungen Ihres Produktes zu dieser Bedienungsanleitung bedeuten in der Regel Spezifikati-

ons- und Produktverbesserungen.  
Wenden Sie sich bei Fragen bezgl. Ab-  
weichungen bitte an unseren Support  
oder besuchen Sie unsere Internetseite  
unter [www.faytech.com](http://www.faytech.com).

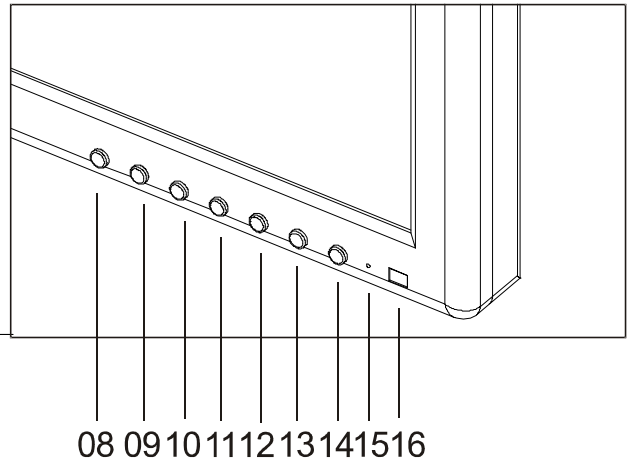
## LIEFERUMFANG



15 Inch bis 19 Inch Touch Monitore:



### 22 Inch Touch Monitor:



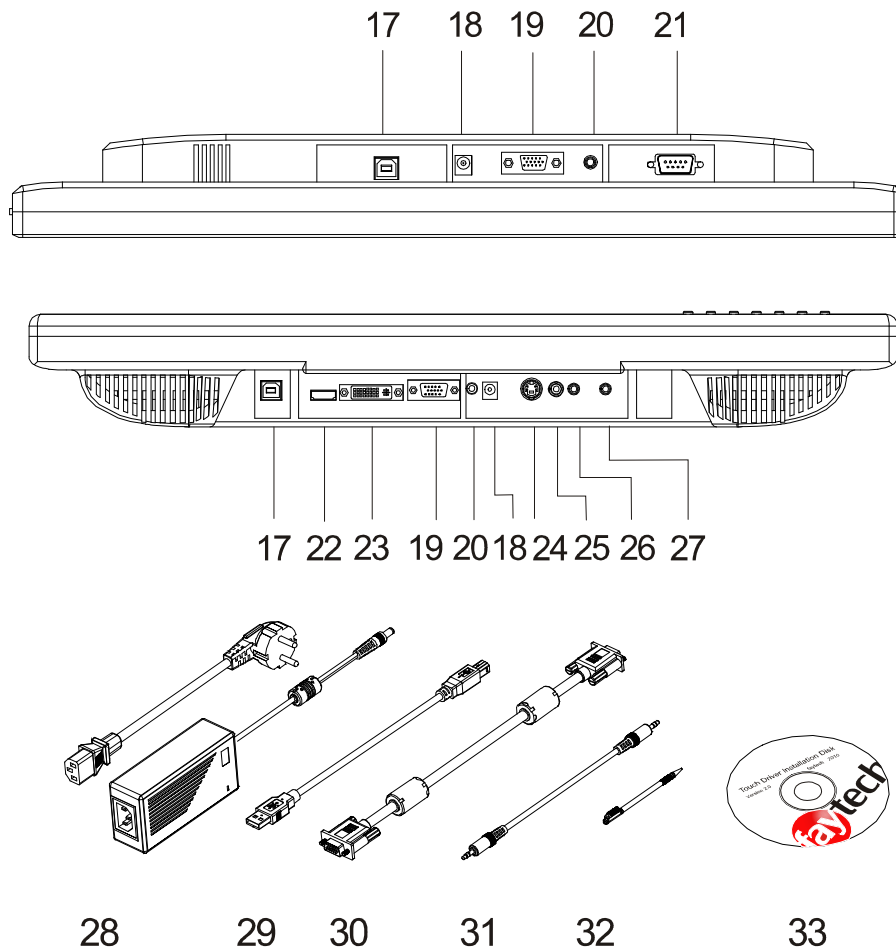
### 15 Inch bis 19 Inch Touch Monitore:

01. Auto-Display-Einstellung: Stellt das Display automatisch optimal auf die aktuelle Auflösung Ihrer Grafikkarte ein
02. MENU: öffnet das Menü, bestätigt Vorgänge im OSD-Menü
03. +: erhöht die Lautstärke und ändert die Werte im OSD-Menü bei Markierung
04. -: verringert die Lautstärke und ändert die Werte im OSD-Menü bei Markierung
05. POWER: Display Ein/Aus
06. Infrarotempfänger
07. LED Betriebslampe

### 22 Inch Touch Monitor:

08. INPUT: schaltet die Eingangssignale VGA, DVI, HDMI, AV1, AV2 durch – bitte stellen Sie unbedingt den richtigen Kanal ein, sonst haben Sie kein Signal!
09. VOL-: verringert die Lautstärke
10. VOL+: erhöht die Lautstärke
11. CH- :markiert Werte und ändert Werte im OSD-Menü

12. CH+:markiert Werte und ändert Werte im OSD-Menü
13. MENU: öffnet das Menü, bestätigt Vorgänge im OSD-Menü
14. POWER: Display Ein/Aus
15. LED Betriebslampe
16. Infrarotempfänger



- |  |  |
|--|--|
| 26. Audio-In für Video                                       | 17. USB Kabelanschluss (für Touchfunktion) |
| 27. Kopfhörer  | 18. 12V DCIN Stromversorgung               |
| 28. 220V Netzteil  | 19. VGA Kabelanschluss                     |
| 29. USB Kabel  | 20. Audio-PC-IN                            |
| 30. VGA Kabel  | 21. COM für seriellen Touch-Anschluss      |
| 31. 3,5mm-3,5mm Audio Kabel                                  | 22. HDMI-Anschluss                         |
| 32. Touchstift   | 23. DVI-Anschluss                          |
| 33. Treiber- CD für Touchfunktion mit<br>Bedienungsanleitung | 24. S-Video-In                             |
|  | 25. Video-In                               |



## ANSCHLUSS DES DISPLAYS

Um Ihr faytech Display ordnungsgemäß in Betrieb zu nehmen müssen Sie es mit mindestens einer **Signalquelle**, einer **Stromversorgung** und für den Gebrauch der Touchfunktion optional mit dem **USB-Port** Ihres PCs verbinden.

### ANSCHLUSS SIGNALQUELLE

Sie haben folgende Möglichkeiten:

- An PC: Verbinden Sie das VGA- Kabel Ihres faytech-Monitors mit dem VGA-Ausgang ihrer PC-Grafikkarte.
- An PC: haben Sie nur einen DVI-Ausgang an Ihrem PC erwerben Sie bitte einen DVI-auf VGA-Adapter und schließen Sie über diesen das Display per VGA an Ihren PC an.
- 22 Inch: hier haben Sie zusätzlich DVI, HDMI und Videoeingänge zum Anschluss des Bildsignals. Bitte achten Sie darauf, dass Sie auf dem richtigen Kanal sind (Kanalwahl über INPUT)

Daneben hat das Display einen Stereo-Audio-Eingang (3,5mm Klinke, Unterseite Display, Audio-In). Der Ton über die Lautsprecher wird nur ausgegeben, wenn auch jeweils ein Bildsignal anliegt.

### ANSCHLUSS AN STROMQUELLE

Per Steckverbinder können Sie Ihr faytech Display an das mitgelieferte 220V Netzteil anschließen, bitte nutzen Sie dafür die an der unteren Seite des Displays angebrachte Buchse die mit DCIN +12V beschriftet ist.

Vorgehen bei Anschluss an eine andere 12V-Quelle

- Gerne können Sie das Display auch über eine andere 12V-Quelle betreiben. Bitte achten Sie darauf, dass die Polung richtig ist (+ Innen) und das Netzteil ausreichend dimensioniert ist (2,5A).

### NUTZUNG TOUCH-FUNKTION

Verbinden Sie das USB- Kabel mit dem USB- Anschluss Ihres PCs (**nachdem** Sie bei der Software-Installation dazu aufgefordert wurden).

Die Touch-Monitorserie unterstützt auch die Touch-Nutzung über den seriellen Port (15" bis 19"). Bitte verbinden Sie den seriellen Port des Touch-Monitors mit Ihrem PC. Ein entsprechendes Kabel ist nicht im Lieferumfang enthalten.

## BEDIENUNG DISPLAY

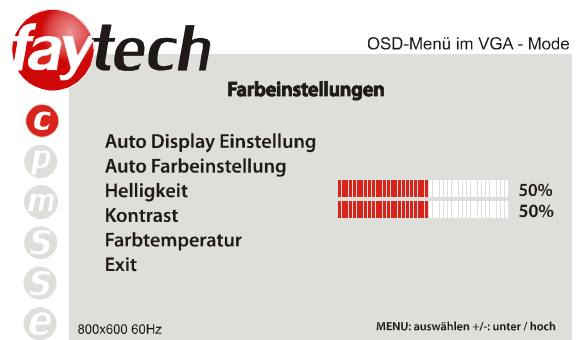
### OSD-MENÜ-BEDIENUNG

Die Menü-Bedienung Ihres faytech-Displays ist einfach und logisch. Sie haben drei Bedienknöpfe. MENU, +/- . Mit MENU rufen Sie das OSD-Menü auf, mit +/- navigieren Sie durch die jeweiligen Menüpunkte, ins Untermenü gelangen Sie wieder über das Drücken von MENU. Einen Wert ändern Sie, in dem Sie ihn mit +/- ansteuern und dann MENU zur Änderung des Wertes drücken. Der angesteuerte Menüpunkt erhält nun eine neue Farbmarkierung, über +/- verändern Sie nun seinen Wert. Drücken Sie erneut MENU werden die

Änderungen gespeichert und Sie navigieren mit +/- wieder innerhalb der Registerkarte. Kehren Sie zum Hauptmenüpunkt zurück in dem Sie jeweils den Punkt EXIT im Untermenü an navigieren und MENU drücken.

**Tipp:** Bevor Sie das Menü nutzen stellen Sie am besten zuerst die Deutsche Sprache wie folgt ein: Drücken Sie 1x die Taste MENU, dann 2x +, wieder 2x MENU, 1x +, es wird „Deutsch“ angezeigt. Speichern Sie mit MENU und navigieren Sie weiter gem. folgender Anleitung.

## Farbeinstellungen



- **Auto Display Einstellung:**

Stellt das Display automatisch optimal auf die aktuelle Auflösung Ihrer Grafikkarte ein. Sind Sie mit der Auto-Einstellung nicht zufrieden optimieren Sie bitte manuell.

- **Auto Farbeinstellung:**

Optimiert automatisch die Farbtemperatur Ihres faytech Displays. Gerne ändern Sie auf Wunsch die Farbwerte des Displays manuell.

- **Helligkeit:**

Erhöht oder senkt den Helligkeitswert Ihres Displays. Kontrast: Erhöht oder senkt den Kontrastwert Ihres Displays.

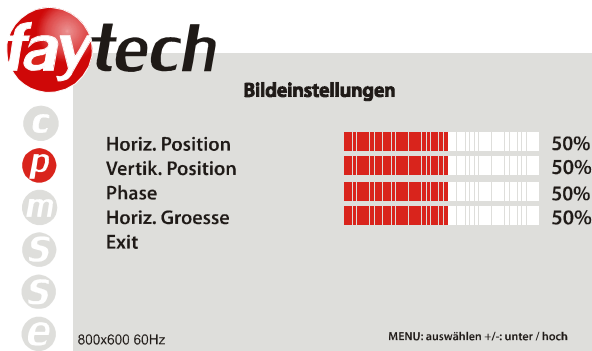
- **Farbtemperatur:**

Hier können Sie aus drei vorgegebenen Farbtemperaturräumen wählen oder selber einen Farbtemperaturraum für die Grundfarben Rot, Grün, Blau festlegen Sättigung: (Nur im AV-Mode) Erhöht Farbsättigung (stärkere Farben) oder verringert Farbsättigung.

- **Exit:**

Sie können hier ins Haupt- oder Submenü zurückkehren.

## Bildeinstellungen



- **Horiz. Position:**

Verschieben Sie die Position des Displaybildes nach links (-) oder rechts (+).

- **Vertik. Position:**

Verschieben Sie die Position des Displaybildes nach unten (-) oder oben (+).

- **Phase:**

Lässt Sie die Halbbilddarstellung im Videobereich optimieren.

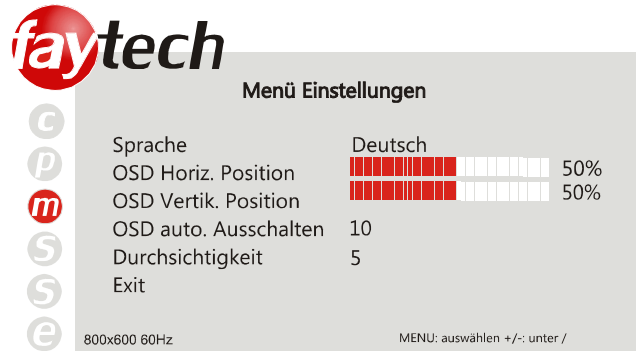
- **Horiz. Grösse:**

Verkleinern o. vergrößern Sie das Displaybild Ihres faytech Monitors mit -/ +.

- **Exit:**

Sie können hier ins Haupt- oder Submenü zurückkehren.

## Menü Einstellungen



- **Sprache**

Ändern Sie hier die Sprache des OSD-Menüs.

- **OSD Horiz. Position:**

Verschieben Sie die Position des OSD-Menüs nach links (-) o. rechts (+).

- **OSD Vertik-Position:**

Verschieben Sie die Position des OSD-Menüs nach unten (-) o. nach oben (+).

- **OSD auto.Ausschalten:**

Hier stellen Sie die Zeit ein, nach deren Ablauf das OSD-Menü automatisch beendet wird.

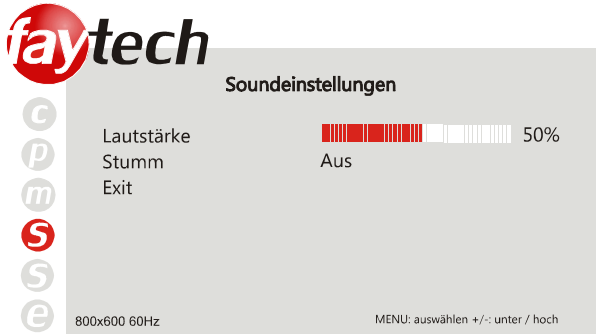
- **Durchsichtigkeit:**

Hier können Sie verschiedene Durchsichtigkeitsstufen für Ihr OSD-Menü auswählen.

- **Exit:**

Sie können hier ins Haupt- oder Submenü zurückkehren.

## Soundeinstellungen



- Lautstärke:

Verändern Sie die Lautstärke der eingebauten Lautsprecher. Mit - verringern Sie die Lautstärke, mit + erhöhen Sie diese.

- Stumm:

Schalten Sie die Lautstärke an/aus.

- Exit:

Sie können hier ins Haupt- oder Submenü zurückkehren.

## Einstellungen



- Werkseinstellungen:

aktivieren Sie diese Einstellung wird das Display zurück auf die Werkseinstellungen gesetzt, alle Änderungen, die Sie gemacht haben, werden gelöscht.

- Exit:

Sie können hier ins Haupt- oder Submenü zurückkehren.

### Exit

Schalten Sie hier das OSD Menü aus.



## INSTALLATION TOUCH-DISPLAY UNTER WINDOWS

1. Legen Sie die mitgelieferte CD in Ihr CD-Laufwerk ein.
2. Wechseln Sie über den Explorer auf der CD in das passende Unterverzeichnis (Touch-Driver, dann das richtige Betriebssystem) und öffnen Sie dort die Installations-Datei setup.exe. Sie sollten nun folgenden Bildschirm sehen:

Um die Installation mit allen Standardoptionen abzuschließen, können Sie bei allen folgenden Dialogen einfach „Next >“ drücken. Dieses Vorgehen empfehlen wir ausdrücklich! Über „Cancel“ können Sie die Installation jederzeit abbrechen, über „< Back“ können Sie jeweils zum vorherigen Dialog zurück wechseln.

Extra PS/2 interface driver for TouchKit controller.  
Please check the check box for PS/2 touch controller.

Install PS/2 interface driver

Bitte beachten Sie! Der Installationsvorgang ist auf Englisch, im späteren Programm wird die Sprache aber automatisch auf Ihre gewählte Landessprache eingestellt.

3.,,Welcome to the InstallShield Wizard for TouchKit“: Drücken sie „Next“ wenn sie das Programm installieren möchten, beenden sie nach Möglichkeit alle anderen Programme.

4.,,Setup Type“:

Aktivieren Sie das Kästchen nur, wenn Sie auch die PS/2-Treiber mit installieren wollen. Ihr Display ist in der Regel ein USB-Touch-Display, entsprechend sollten Sie diese Option NICHT wählen. Der PS/2-Treiber funktioniert reibungslos mit PS/2-Mäusen zusammen, mit anderen Geräten am PS/2-Port können Kompatibilitätsprobleme auftreten.

5.,,Setup Type“:

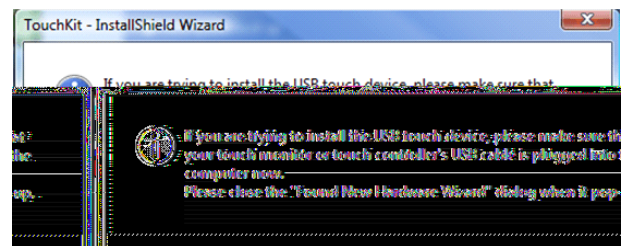
Do 4 point calibration

- Every system boot up
- Next system boot up
- None

Wir empfehlen die Einstellung „None“. „Every system boot up“ führt eine Kalibrierung bei jedem Systemstart durch. Da die Kalibrierung in der Regel über einen langen Zeitraum konstant

bleibt, ist dieses Vorgehen unnötig. Bei der Aktivierung des Kästchens „Next system boot up“ wird die Kalibrierung beim nächsten Systemneustart durchgeführt. Sie können jederzeit eine Kalibrierung im später installierten TouchKit-Programm durchführen, siehe auch **Einstellen der Touch-Software**. Drücken Sie dann „Next“.

6.,,TouchKit - InstallShield Wizard“:



Schließen Sie jetzt das USB-Kabel an und drücken Sie „OK“. Falls sich der „Neue Hardware gefunden“ Dialog von Windows öffnet, beenden Sie diesen bitte wieder.

7. „Setup Type“:

If you want to use Mult-Monitor, please check the box.

Support Mult-Monitor System

Verwenden Sie mehrere Monitore aktivieren Sie dieses Kontrollkästchen, siehe auch Einstellen der Touch-Software.

8.,,Choose Destination Location“: Wählen Sie ein Installationsverzeichnis über „Browse“ oder drücken Sie „Next“.

9.,,Select Program Folder“: Geben Sie dem Programm einen Namen oder nutzen Sie die Standardeinstellung und drücken Sie „Next“.

10. „Setup Status“: Die Installation wird automatisch mit den ausgewählten Einstellungen durchgeführt. Warten Sie einfach die Fertigstellung ab.

11. Die Installation ist erfolgreich abgeschlossen wenn folgendes Fenster erscheint: Wird kein USB Controller angezeigt, ziehen Sie bitte einmal das USB-Kabel aus Ihrem PC und verbinden Sie es erneut, ggfls. müssen Sie den PC neu starten. Weitere Hilfe gibt es sonst in der Rubrik **Fehler vermeiden/Fehler beheben**.

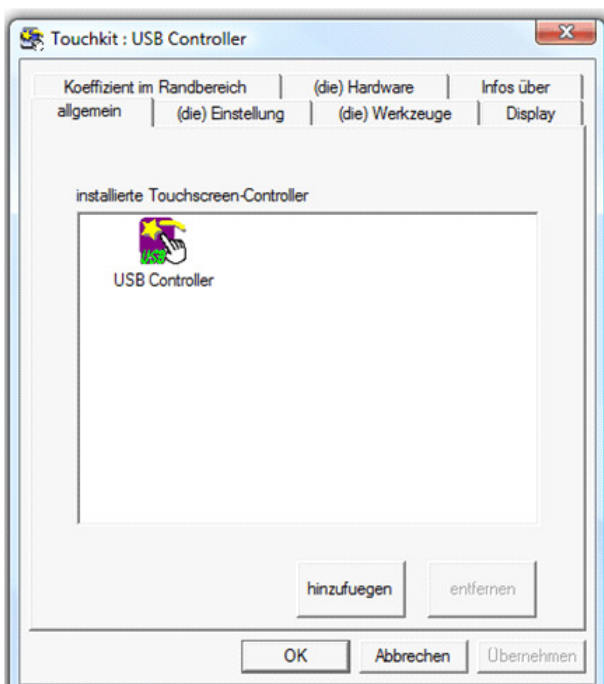
## EINSTELLEN DER FAYTECH TOUCH - SOFTWARE

Sie starten das Verwaltungsprogramm über Start, Programme, TouchKit und dann Configure Utility.

Die Touch-Software besitzt sieben Registerflächen die im Folgenden kurz erklärt werden.

### 1. Allgemein

Das Startfenster „allgemein“ gibt Information darüber, ob ein oder mehrere Touch-Controller gefunden bzw. installiert wurden.



Wird nach der ersten Installation kein Touch-Controller angezeigt (entgegen der Abbildung unter **Installation Touch Display unter Windows**), ziehen Sie bitte einmal den USB-Stecker von Ihrem PC ab und verbinden Sie die Geräte erneut.

### 2. (die) Einstellung

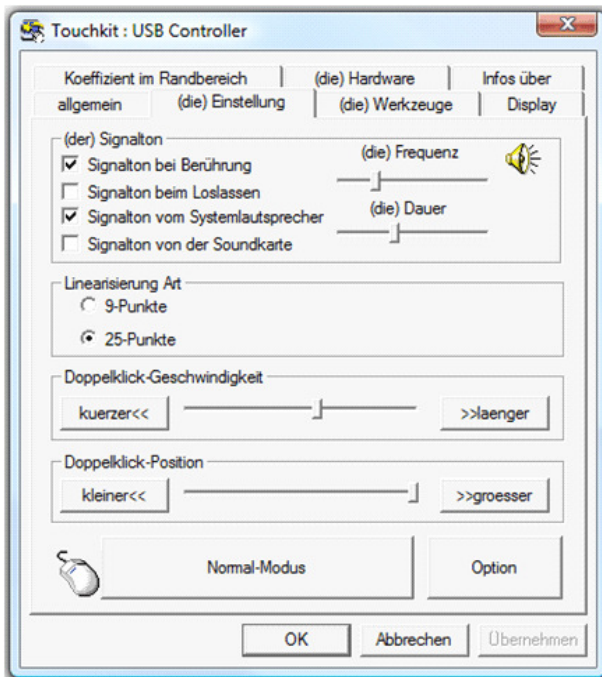
In den Einstellungen können Sie zunächst unter (der) Signalton die Toneinstellungen des Touch-Panels vornehmen. Über (die) Frequenz und (die) Dauer ändern Sie die Tonhöhe und Länge des Signaltons. Die Änderungen werden nach einem Klick auf „übernehmen“ wirksam.

Unter **Linearisierung Art** können Sie die Häufigkeit der Linearisierungspunkte unter (die) Werkzeuge, Linearisierung festlegen. Bei einer 25-Punkte Linearisierung ist die Abweichung des Panels vom Druckpunkt geringer als bei einer 9-Punkte Linearisierung. In der Regel sind faytech Displays von Fabrik aus richtig eingestellt und sollten nicht linearisiert werden müssen.

Über die **Doppelklick-Geschwindigkeit** stellen Sie ein, wie schnell Sie hintereinander auf das gleiche Objekt klicken müssen, um einen Doppelklick auszulösen. Je **kuerzer**<<, desto schneller müssen Sie drücken, je **>>laenger**, desto mehr Zeit können Sie zwischen Ihren beiden Klicks vergehen lassen, um einen Doppelklick auszulösen.

Entsprechendes gilt auch für die **Doppelklick-Position**. Wählen Sie **kleiner**<<, müssen Sie für einen erfolgreichen Doppelklick die gleiche Fläche zwei Mal sehr genau treffen, wählen





Sie **>>groesser** wird auch ein Doppelklick ausgeführt, wenn Sie beim zweiten Klick nicht ganz genau die gleiche Fläche treffen wie beim ersten Berühren.

Rechts vom Maussymbol können Sie die unterschiedlichen Maus-Modi einstellen. Die intuitive Touch-Bedienung entspricht dem Normal-Modus.

**Normal-Modus:** In diesem Modus verhält sich das Touchpanel wie eine gedrückte Maus, wenn Sie es mit Stift oder Finger berühren.

**Klick bei Berührung:** Es wird nur beim ersten Berühren ein Klick erzeugt, danach folgt der Mauszeiger der Fingerbewegung. Für einen neuen Mausclick muss das Display losgelassen und neu gedrückt werden.

**Klick beim Loslassen:** Konträr zur Funktion Klick bei Berührung wird ein Klick beim Loslassen des Displays erzeugt.

**Klick bei Berührung ohne den Mauszeiger zu bewegen:** Es wird auf den ersten

Druckpunkt ein Klick erzeugt, der Mauszeiger folgt der Finger /Stiftbewegung nicht.

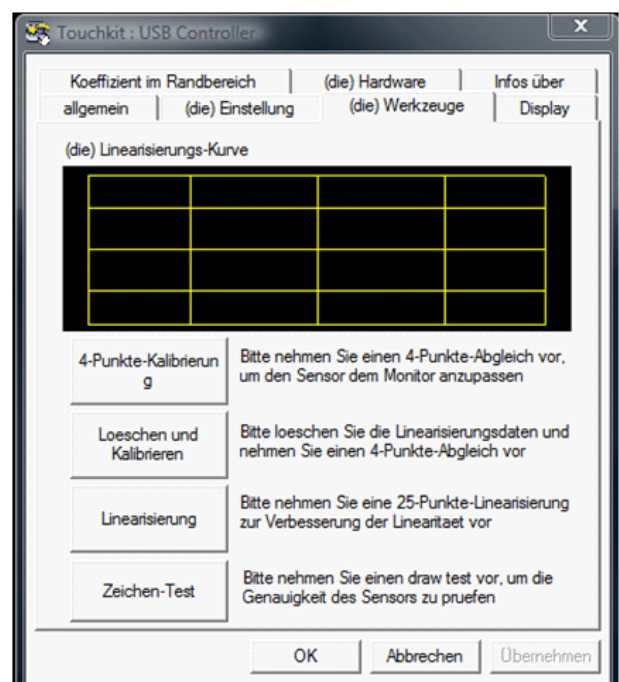


**Klick beim Loslassen ohne den zeiger zu bewegen:** Der Mauszeiger folgt der Berührung nicht, beim loslassen des Touch-Panels wird an dieser Stelle ein Klick erzeugt.

Rechts von den Maus-Modi gibt es die Schaltfläche **Option**. Folgende Einstellungsmöglichkeiten gibt es für Ihr faytech Display in diesem Untermenü:

(die) Funktion

**Aktiviert die constant Touch-Funktion:** reduziert Systemlast durch das Zusammenfassen mehrerer Touch-Panel Berührungen (Druckabweichungen) zu einem Mausclick.



**Aktiviert die automatische right Klick-Funktion:** schaltet den automatischen Doppelklick bei längerem Drücken des Displays ein.

**Aktiviert die Touch-Funktion:** schaltet die Touch-Funktion an/aus ACHTUNG! Die Touchfunktion funktioniert nach dem Ausschalten nicht mehr!

**Aktiviert die Mauszeiger- Stabilisierung:** filtert Druckabweichungen bei der Bedienung des Displays heraus und führt so zu einer ruhigeren und saubereren Mauszeigerbewegung.

Mit **Dauer-Touch kleiner**<< bzw. **>>groesser** verändern Sie die Größe der Touchfläche, innerhalb derer die Funktion „rechte Maustaste gedrückt“ aufgerufen wird oder nicht. Je kleiner der Wert ist, desto weniger dürfen Sie Ihren Finger während dem Drücken des Touch-Panels bewegen, um das Drücken der rechten Maustaste zu simulieren.

Bei der nächsten Funktion stellen Sie mit **kuerzer**<< bzw. **>>laenger** das Intervall in ms (Millisekunden) ein, nachdem die Funktion „rechte Maustaste gedrückt“ ausgeführt wird, wenn Sie mit dem Finger oder einem Stift auf die Touchfläche drücken.

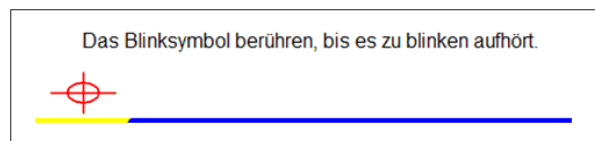
### 3.(die) Werkzeuge

In dieser Registerkarte können Sie Ihr faytech Touch-Panel erneut mit den Funktionen 4-Punkte-Kalibrierung, Loeschen und Kalibrieren, Linearisierung und Zeichen-Test einstellen. In der Regel reicht bei Inbetriebnahme, wenn überhaupt nötig, die 4-Punkte- Kalibrierung aus. Mit der Applikation Zeichentest

können sie sich mit der Nutzung des Touchscreens vertraut machen und die Funktionalität überprüfen.

Drücken Sie die Funktion 4-Punkte-Kalibrierung wird die Fläche des Touch-Monitors weiß, folgende Informationen werden eingeblendet:

Drücken Sie jeweils auf das rot-grün blinkende Fadenkreuz mit Finger oder Stift, bis es aufhört zu blinken. Haben Sie lange genug auf das Fadenkreuz gedrückt, werden insgesamt drei weitere Fadenkreuze eingeblendet. Unterhalb des Fadenkreuzes läuft ein Fortschrittsbalken mit. Bitte drücken Sie auf das Fadenkreuz bevor der gelbe Balken durchgelaufen ist, sonst wird die Kalibrierung abgebrochen.



Die Funktionen **Loeschen und Kalibrieren** und **Linearisierung** arbeiten nach dem gleichen Prinzip. Führen Sie diese beiden Funktionen bitte nur durch, wenn Sie trotz 4-Punkte-Kalibrierung und Optimierung im Register „**Koeffizient im Randbereich**“ kein zufriedenstellendes Ergebnis hinsichtlich der Genauigkeit Ihres faytech Touch-Displays erzielen. Mit der 25-Punkte- Linearisierung stellen Sie Ihren Touch-Monitor mit der größtmöglichen Genauigkeit ein. Unter Einstellung, Linearisierung Art können Sie im Programm festlegen, ob Sie eine 25-Punkte-Linearisierung oder eine 9-Punkte-Linearisierung an dieser Stelle durchführen möchten.



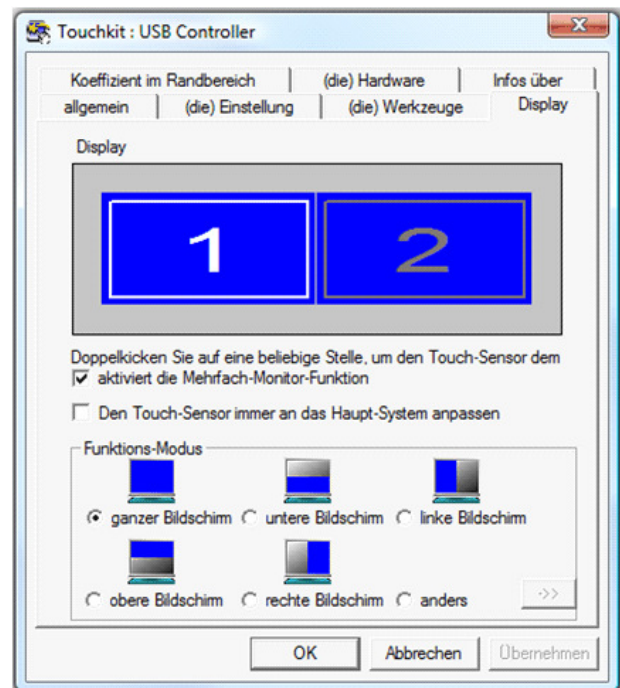
Mit Hilfe der Applikation **Zeichen-Test** können Sie sich mit der Nutzung des Touchscreens vertraut machen. Drücken Sie auf das linke, blaue Kästchen Löschen Sie Ihre Touchscreen-Eingaben, mit einem Klick auf das rechte blaue Kästchen beenden Sie das Zeichenprogramm.



#### 4. Display Multi-Monitor-Einstellungen

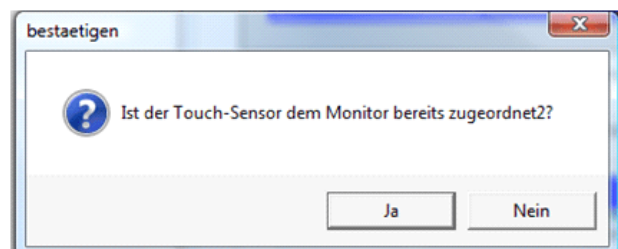
Die Registerkarte Display ist für Sie wichtig, wenn Sie mehrere Displays gleichzeitig nutzen. Sie können bis zu vier faytech Touch-Displays gleichzeitig verwenden, zum Beispiel aber auch ein (Nichttouch-) Display und ein Touchdisplay nutzen, wie es im folgenden Bild zu sehen ist. Im Beispiel ist der Touch-Monitor das Display „1“, das zweite Display „2“ ist ein normaler Monitor. Beide haben die gleiche Auflösung, das Touchdisplay ist der primäre Monitor.

Ist die Mehrfach-Monitor-Funktion NICHT aktiviert, wird stets der primäre Monitor als Touch-Screen-Monitor gesetzt. Aktivieren Sie die Funktion, können Sie einen der angeschlossenen Monitore als Touch-Screen-Monitor



auswählen. Drücken Sie dafür per Doppelklick auf den gewünschten Monitor und bejahen Sie die Frage im Pop-Up-Fenster:

Nach Bestätigung werden Touch-Panel-Berührungen auf dem gewählten Monitor als Mausclicke simuliert.



Ist die Funktion „**Den Touch-Sensor immer an das Haupt-System anpassen**“ aktiviert, schaltet das Programm die Touch-Funktion automatisch auf den primären Monitor, wenn nur ein Monitor angeschlossen wird.

Über die **Funktions-Modus** Einstellungen können Sie die Größe der Touch- Fläche auf Ihrem faytech Touch-Monitor einstellen bzw. begrenzen. Wählen Sie z.B. die Funktion „rechter Bildschirm“ aus funktioniert nach einer neuen Kalibrierung nur noch die rechte Seite als Touchfläche. Unter „anders“ und dann auf ->> können Sie weitere Modi einstellen oder individuell eine Touch- Fläche definieren.

#### 5. Koeffizient im Randbereich Feinjustierung der Touchfläche

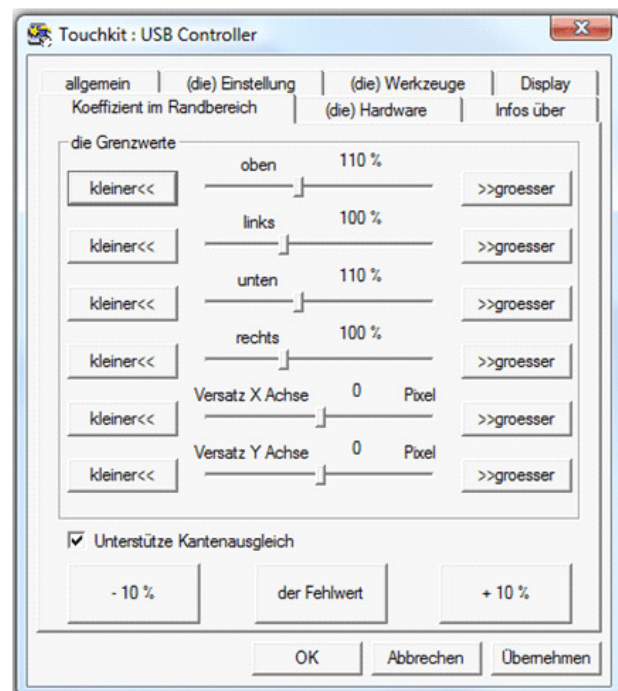
Über dieses Register können Sie Ihre Touch-Fläche feinjustieren. Dies ist sehr nützlich, wenn Sie z.B. Probleme haben, den Rand des Touch-Displays sauber zu treffen.

Im Beispielbild sehen Sie, dass die Grenzwerte in der oberen Bildschirmhälfte und der unteren Bildschirmhälfte korrigiert wurden.

Wenn Sie z.B. im oberen, rechten Bereich Probleme haben, einen Punkt genau zu treffen, vergrößern Sie die oberen und rechten Grenzwerte (>>groesser). Übernehmen Sie die Änderung und testen Sie am besten unter (die) Werkzeuge, Zeichen-Test, ob Sie den Punkt nun besser treffen. Genau so können Sie die X-Achse und die Y-Achse über die beiden Versatz-Optionen verschieben und so den Touch-Punkt/den Mauszeiger verschieben.

Die Funktion „Unterstütze Kantenausgleich“ optimiert softwaregesteuert die Touch-Erkennung in den Eck- bereichen Ihres faytech Touch-Panels. Sie sollten diese Funktion aktivieren.

#### 6. Registerkarten (die) Hardware, Infos



über:

Die beiden letzten Registerkarten stellen lediglich informative Inhalte zur Verfügung, Einstellmöglichkeiten gibt es in diesen Registern keine.

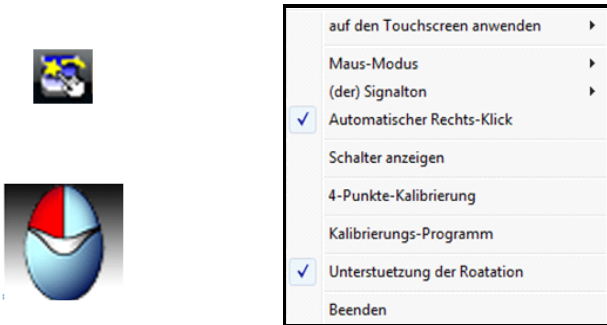
Registerkarte **(die) Hardware** informiert über die Bauart des faytech Touch-displays und die verwendete Firmware.

Die Registerkarte Infos über zeigt die Treiberversion und Informationen zum Programmierer der Software an.

#### 7. Touchkit-Programm in der Taskleiste

Über das TouchKit-Symbol in der Taskleiste können Sie mit dem rechten Mausklick folgende Schnell-Änderungen an den Touch-Kit-Einstellungen vornehmen. Die einzelnen Funktionen sind bereits in diesem Kapitel beschrieben worden.

Zusätzlich können Sie mit der Funktion „Schalter anzeigen“ eine Maus in der rechten, unteren Bildschirmhälfte einblenden. Die rote Markierung zeigt, welcher Mausknopf beim Berühren des Touch-Displays simuliert wird.



Mit einem Klick auf den linken oder rechten Mauszeiger der Animation verändern Sie entsprechend das Klick-Verhalten des Touch-Panels bei Berührung. Blenden Sie diese Funktion ein, wenn Sie einfach zwischen rechtem und linken Mauszeiger hin- und herwechseln möchten.

## FEHLER VERMEIDEN / FEHLER BEHEBEN

Durch die vielen Anschluss- und Einsatzmöglichkeiten des Displays besteht die Gefahr, dass es bei der Inbetriebnahme zu Problemen kommt. Im Folgenden stellen wir die häufigsten Fehlerursachen und Fehlerlösungen dar:

### BEIM ANSCHLUSS

- Gehen Sie beim Anschluss der Kabel bitte vorsichtig vor und achten Sie darauf, dass Sie die richtigen Stecker in der richtigen Ausrichtung nutzen. Bildfehler oder Nichtfunktionen werden häufig durch **Steckfehler** ausgelöst. Stellen Sie einen Fehler fest trennen Sie

das Display vom Strom und überprüfen Sie die einzelnen Stifte in den Kabeln auf Unversehrtheit. Gerne tauschen wir Ihnen ein defektes Kabel aus, schicken Sie deswegen nicht das Display zurück.

- vermeiden Sie unbedingt Kurzschlüsse! Achten Sie penibel darauf, dass nach Anschluss der Stromquelle keine Kabel frei rumliegen. Wechseln Sie Steckverbindungen nur, wenn kein Strom anliegt.
- Versorgen Sie das Display ausschließlich mit 12V DC-Strom. Eine höhere oder geringere Voltzahl beschädigt das Display unwiderruflich! Achten Sie auf die richtige Verpolung!

### BEI DER INBETRIEBNAHME

Bitte beachten Sie, dass Sie zunächst den Power-Knopf drücken um den Touch-Monitor einzuschalten. Ist zunächst keine Signalquelle angeschlossen meldet das Display „kein Signal“ und geht nach einer kurzen Zeit automatisch aus.

#### Display bleibt schwarz:

- Anschlussfehler: Bitte überprüfen Sie zunächst noch mal, ob alle Signalquellen richtig angeschlossen sind.
- Auflösungs/Ansteuerungsfehler: Bei der Ansteuerung der Displays gibt es die häufigsten Probleme. Das Display unterstützt die unter den Technischen Daten angegebenen Bildformate. Gerade beim gleichzeitigen Betrieb von zwei Displays an einem PC oder dem Anschluss von einem zusätzlichen Display an ein Notebook entstehen häufig Komplikationen,

die in der Hard- und Software des PCs begründet sind. Schließen Sie das Display am besten immer zunächst einzeln bei einer Auflösung von 1024x768 bei 60Hz an. Testen Sie von dieser Auflösung ausgehend die für Sie beste Konfiguration. Beachten Sie, dass erweiterte Desktops zunächst häufig schwarz sind – entsprechend ist auch das Display zunächst schwarz, wenn Sie es als erweiterten Desktop konfigurieren.

**Tipp:** Nutzen Sie das 15 Inch Display am besten bei einer Auflösung von 1024x768, das 17 Inch Display mit 1280x1024, das 19 Inch Display mit 1440x99 und das 22" Inch Display mit 1680x1050 jeweils bei 60Hz.

- **Netzteil-Fehler:** Reagiert das Display auf keine Eingaben, kann es einen Fehler bei der Stromversorgung geben. Bitte überprüfen Sie zunächst ihre Anschlüsse und eine andere Stromquelle, bevor Sie das Display einschicken. Gerne tauschen wir Ihnen unkompliziert ein defektes Netzteil aus.

### **Streifen/Fehler im Bild**

- **Pixelfehler:** Die Displays werden ausführlich getestet und ohne Pixelfehler ausgeliefert. Hat Ihr Display trotzdem einen Pixelfehler, wenden Sie sich bitte an unseren Support.
- **Schrift ist etwas schwer zu lesen, Bild sieht unscharf aus:** Das Display-Bild ist bei der Panelauflösung (siehe Tipp/technische Daten) klar und deutlich zu lesen. Bei höheren Auflösungen interpoliert das Display. Dies führt zu Ungenauigkeiten in der Darstellung und Pixelschwingungen.
- **Streifen/Fehler im Bild:** Beim Anschluss des Displays über z.B. ein PC-Netzteil entstehen häufig leichte Flackereffekte. Dies liegt an den Störströmungen, die das Netzteil mit aussendet. Bitte prüfen Sie alternative Stromquellen oder achten Sie auf Störquellen, um das Bild zu verbessern.

# TECHNISCHE DATEN

Änderungen im Sinne des technischen Fortschritts vorbehalten

## 15 INCH TOUCH MONITOR

Displaygehäuse (cm):	37,1x28,7x3,0
Bildschirmdiagonale (inch /cm):	15/38,1
Display (cm):	30,5 x 23
Befestigung:	Standfuß(Befestigung über Schiene auf Rückseite) VESA-100
Brutto-Gewicht (inkl. Verpackung, kg):	4,6
Netto-Display-Gewicht (kg):	3,1
Seitenverhältnis:	4:3
Physikalische Auflösung:	1024x768
Maximal darstellbare Auflösung:	1920x1200
Anzahl darstellbare Farben:	16.200.000
Helligkeit (cd/m2):	250
Kontrast:	500:1
Typische Reaktionszeit Tr/Tf (ms):	2/6
Betrachtungswinkel horizontal, vertikal (°):	150;130
Betriebsspannung (V):	11,5-13
Stromverbrauch (W):	20
Stand-By-Verbrauch (W):	1
Betriebstemperatur (°C):	0-60
Touch-Panel:	4-wire resistive
Touch-Anschluss:	USB, Serieller Port
Touch-Panel-Treiber:	Windows, Linux, Apple
Lebensdauer Touch-Panel (Berührungen):	> 10 000 000
Reaktionszeit Touch-Panel (ms):	< 10
Oberflächenhärtegrad:	3H
Druckstärke (g):	20 ~ 150
Anschlüsse, Bild:	1x VGA
Anschlüsse, Audio:	1x Audio-In
Stromversorgung (im Lieferumfang):	230V, 12V
Weitere Eigenschaften:	OSD-Menü, Lautsprecher, Touchstift
Dot Clock:	45~82MHZ
Analog Scanning Frequency (H, V)	37.9~74.6KHZ, 60~85HZ
<b>Unterstützte VGA-Auflösungen:</b>	
800*600 60~85HZ	1440*900 60~75HZ
1024*768 60~85HZ (&)	1680*1050 60~75HZ
1280*768 60~75HZ	1600*1200 60HZ
1280*1024 60~75HZ	1920*1080 60HZ
1400*1050 60~75HZ	1920*1200 60HZ
<b>&amp;:empfohlene Auflösung</b>	

## 17 INCH TOUCH MONITOR

Displaygehäuse (cm):	38x30,9x2,5
Bildschirmdiagonale (inch /cm):	17/43,18
Display (cm):	33,8x 27
Befestigung:	VESA-100 Bohrungen, Standfuß (Befestigung über Schiene auf Rückseite)
Brutto-Gewicht (inkl. Verpackung, kg):	5,2
Netto-Display-Gewicht (kg):	3,7
Seitenverhältnis:	4:3
Physikalische Auflösung:	1280x1024
Maximal darstellbare Auflösung:	1920x1200
Anzahl darstellbare Farben:	16.700.000
Helligkeit (cd/m <sup>2</sup> ):	250
Kontrast:	1000:1
Typische Reaktionszeit Tr/Tf (ms):	1,3/3,7
Betrachtungswinkel horizontal, vertikal (°):	170;160
Betriebsspannung (V):	11,5-13
Stromverbrauch (W):	24
Stand-By-Verbrauch (W):	1
Betriebstemperatur (°C):	0-60
Touch-Panel:	4-wire resistive
Touch-Anschluss:	USB, Serieller Port
Touch-Panel-Treiber:	Windows, Linux, Apple
Lebensdauer Touch-Panel (Berührungen):	> 10 000 000
Reaktionszeit Touch-Panel (ms):	< 10
Oberflächenhärtegrad:	3H
Druckstärke (g):	20 ~ 150
Anschlüsse, Bild:	1x VGA
Anschlüsse, Audio:	1x Audio-In
Stromversorgung (im Lieferumfang):	230V, 12V
Weitere Eigenschaften:	OSD-Menü, Lautsprecher, Touchstift
Dot Clock:	40~69.3MHZ
Analog Scanning Frequency (H, V)	37.9~74.6KHZ, 60~85HZ
<b>Unterstützte VGA-Auflösungen:</b>	
800*600 60~85HZ	1440*900 60~75HZ
1024*768 60~85HZ	1680*1050 60~75HZ
1280*768 60~75HZ	1600*1200 60HZ
1280*1024 60~75HZ (&)	1920*1080 60HZ
1400*1050 60~75HZ	1920*1200 60HZ
<b>&amp;:empfohlene Auflösung</b>	



## 19 INCH TOUCH MONITOR

Displaygehäuse (cm):	44,8x29x5,2
Bildschirmdiagonale (inch /cm):	19/48,26
Display (cm):	41,04x25,65
Befestigung:	Standfuß(Befestigung über Schiene auf Rückseite) VESA-100
Brutto-Gewicht (inkl. Verpackung, kg):	6,1
Netto-Display-Gewicht (kg):	4,06
Seitenverhältnis:	16:10
Physikalische Auflösung:	1440x900
Maximal darstellbare Auflösung:	1920x1200
Anzahl darstellbare Farben:	16.700.000
Helligkeit (cd/m <sup>2</sup> ):	250
Kontrast:	850:1
Typische Reaktionszeit Tr/Tf (ms):	1,5/3,5
Betrachtungswinkel horizontal, vertikal (°):	170/160
Betriebsspannung (V):	11,5-13
Stromverbrauch (W):	25
Stand-By-Verbrauch (W):	1
Betriebstemperatur (°C):	0-60
Touch-Panel:	4-wire resistive
Touch-Anschluss:	USB, Serieller Port
Touch-Panel-Treiber:	Windows, Linux, Apple
Lebensdauer Touch-Panel (Berührungen):	> 10 000 000
Reaktionszeit Touch-Panel (ms):	< 10
Oberflächenhärtegrad:	3H
Druckstärke (g):	20 ~ 150
Anschlüsse, Bild:	1x VGA
Anschlüsse, Audio:	1x Audio-In
Stromversorgung (im Lieferumfang):	230V, 12V
Weitere Eigenschaften:	OSD-Menü, Lautsprecher, Touchstift
Dot Clock:	34.8~75.6MHZ
Analog Scanning Frequency (H, V)	37.9~74.6KHZ, 60~85HZ
<b>Unterstützte VGA-Auflösungen:</b>	
800*600 60~85HZ	1440*900 60~75HZ (&)
1024*768 60~85HZ	1680*1050 60~75HZ
1280*768 60~75HZ	1600*1200 60HZ
1280*1024 60~75HZ	1920*1080 60HZ
1400*1050 60~75HZ	1920*1200 60HZ
<b>&amp;:empfohlene Auflösung</b>	

## 22 INCH TOUCH MONITOR

Displaygehäuse (cm):	51,5x34,4x6,5
Bildschirmdiagonale (inch /cm):	22/55,88
Display (cm):	47,6x29,6
Befestigung:	Standfuß(Befestigung über Schiene auf Rückseite) VESA-100
Brutto-Gewicht (inkl. Verpackung, kg):	7,6
Netto-Display-Gewicht (kg):	5,4
Seitenverhältnis:	16:10
Physikalische Auflösung:	1650x1080
Maximal darstellbare Auflösung:	1920x1200
Anzahl darstellbare Farben:	16.200.000
Helligkeit (cd/m <sup>2</sup> ):	300
Kontrast:	1000 : 1
Typische Reaktionszeit Tr/Tf (ms):	1,3/3,7
Betrachtungswinkel horizontal, vertikal (°):	170; 174
Betriebsspannung (V):	11,5-13
Stromverbrauch (W):	28
Stand-By-Verbrauch (W):	1
Betriebstemperatur (°C):	0-60
Touch-Panel:	5-wire resistive
Touch-Anschluss:	USB
Touch-Panel-Treiber:	Windows, Linux, Apple
Lebensdauer Touch-Panel (Berührungen):	> 10 000 000
Reaktionszeit Touch-Panel (ms):	< 10
Oberflächenhärtegrad:	3H
Druckstärke (g):	20 ~ 150
Anschlüsse, Bild:	1x VGA, 1x DVI, 2x Video-In, 1xHDMI
Anschlüsse, Audio:	2x Audio-In, 1x Headset out
Stromversorgung (im Lieferumfang):	230V, 12V
Weitere Eigenschaften:	OSD-Menü, Lautsprecher, Touchstift
Dot Clock	50~82MHZ
Analog Scanning Frequency (H, V)	37.9~74.6KHZ, 60~85HZ
Digital Scanning Frequency (H, V)	31~45kHz, 59~61HZ
<b>Unterstützte VGA-Auflösungen:</b>	
800*600 60~85HZ	1440*900 60~75HZ
1024*768 60~85HZ	1680*1050 60~75HZ (&)
1280*768 60~75HZ	1600*1200 60HZ
1280*1024 60~75HZ	1920*1080 60HZ
1400*1050 60~75HZ	1920*1200 60HZ
<b>&amp;:empfohlene Auflösung</b>	



**English**

---

## WARRANTY

faytech touch displays are produced following the most modern production and test processes. Carefully selected components and accurate production ensure reliable operation and long life. faytech warrants to the original purchaser that each faytech touch display delivered shall be free from defects in material or workmanship at time of shipment, and that each such module delivered will meet the published specifications for a period of 24 months as measured from the date of original shipment. faytech's obligation under the Warranty contained herein is limited to the repair or replacement of any faytech touch monitor that does not meet the specifications, provided that said product is returned to faytech, transportation charges pre-paid, and provided that upon faytech's examination, the product, when tested within the specified ratings and in accordance with good engineering practice, does not meet the specifications as defined. THIS WARRANTY IS IN LIEU OF ALL OTHER WARRANTIES, EXPRESSED OR IMPLIED, INCLUDING WITHOUT LIMITATION THE WARRANTY OF MERCHANTABILITY AND THE WARRANTY OF FITNESS FOR A PARTICULAR PURPOSE.

All claims under warranty must be made promptly after occurrence of circumstances giving rise thereto and must be received within the applicable warranty period by faytech or its authorized representative. Such claims should include the Product type and serial

numbers and a full description of the circumstances giving rise to the claim. Before any Products are returned for repair and/or adjustment, written authorization from faytech or its authorized representative for the return and instructions as to how and where these Products should be shipped must be obtained. Any product returned to faytech for examination shall be sent prepaid via the means of transportation indicated as acceptable by faytech. faytech reserves the right to reject any warranty claim not promptly reported and any warranty claim on any item that has been altered or has been shipped by non-acceptable means of transportation. When any Product is returned for examination and inspection, or for any other reason, Customer will be responsible for all damage resulting from improper packing or handling and for loss in transit, notwithstanding any defect or nonconformity in the Product. In all cases faytech has sole responsibility for determining the cause and nature of failure, and faytech's determination with regard thereto shall be final. If it is found that faytech's Product has been returned without cause and is still serviceable, Customer will be notified and the Product returned at Customer's expense. In addition, a charge for testing and examination may, in faytech's sole discretion, be made on Products so returned.

SELLER'S LIABILITY FOR DAMAGES SHALL NOT EXCEED THE PAYMENT, IF ANY, RECEIVED BY SELLER FOR THE UNIT OF PRODUCT OR SERVICE FUR-

NISHED OR TO BE FURNISHED AS THE CASE MAY BE WHICH IS THE SUBJECT OF CLAIM OR DISPUTE. IN NO EVENT SHALL SELLER BE LIABLE FOR INCIDENTAL, CONSEQUENTIAL OR SPECIAL DAMAGES. LIABILITY TO THIRD PARTIES, FOR BODILY INJURY INCLUDING DEATH, RESULTING FROM SELLER'S PERFORMANCE SHALL BE DETERMINED IN ACCORDANCE WITH APPLICABLE LAW AND THE TOTAL LIABILITY LIMITATION STATED ABOVE SHALL NOT BE CONSTRUED AS A LIMITATION ON SELLER FOR DAMAGES FOR ANY SUCH BODILY INJURY, INCLUDING DEATH.

**WARRANTY FOR ITEMS REPLACED UNDER WARRANTY** Whenever a failed module is replaced under Warranty, the greater of the balance of the original Warranty Period or 90 days will constitute the remaining warranty period. The replaced unit does not carry a new Warranty.

**LIFE SUPPORT POLICY "WARNING: DO NOT USE IN LIFE SUPPORT"** SELLER'S PRODUCTS ARE NOT AUTHORIZED FOR USE AS CRITICAL COMPONENTS IN LIFE SUPPORT DEVICES OR SYSTEMS WITHOUT THE EXPRESS PRIOR WRITTEN APPROVAL OF THE PRESIDENT OF FAYTECH.

As used herein, "Life Support Devices or Systems" are devices which support or sustain life and whose failure to perform when properly used in accordance with instructions for use provided in the labeling can be reasonably expected to result in a significant injury to the user. A "Critical Component" is any component

in a life support device or system whose failure to perform can be reasonably expected to cause the failure of the life support device or system or to affect its safety or effectiveness.

If your device does have a defect within the warranty period, please contact faytech directly. The warranty period is 24 months from the date of purchase under the following conditions:

- All warranties are void if the unit has been opened or disassembled without faytech's prior approval.
- Damage caused by improper handling or operation, by incorrect installation or storage, through improper connections, as well as due to force majeure or other external influences are not covered by the warranty.
- For warranty claim, we reserve the right to replace the defective components or to exchange the device.
- Exchanged components or devices become the property of faytech.
- Claims for damages are excluded in so far as they are not based on intent or gross negligence of the manufacturer.
- After expiration of the warranty period, warranty claims can no longer be pursued.
- Any warranty claim must be accompanied by proof of purchase (receipt or invoice).

---

## GENERAL WARNING

Avoid all contact with dirt, oil, dust or water. Never open the unit. Do not drop the unit. If you notice a burning smell or hear the device making unusual sounds, please disconnect it immediately from the power source. To clean the unit, please turn off the device first, then clean it very gently with a dry, soft cloth. For your own safety, please do not use the device during driving.

---

## TROUBLE-SHOOTING

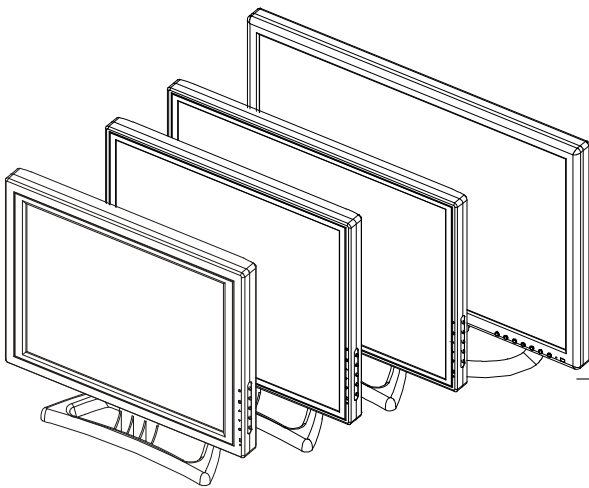
Please follow all instructions carefully. At the end of this guide there is an overview of possible connection or other types of operation errors.

---

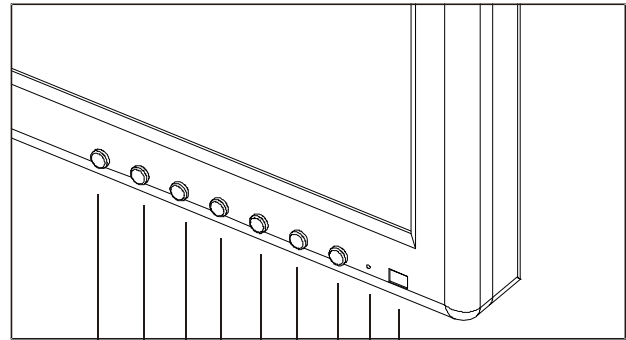
## ONGOING CHANGES

faytech produces its displays in China with German know-how and quality management. Your feedback is the most valuable information for the improvement of our products. Continuous production and product improvement is our primary goal. For this reason, there may be improvements in our products which are not yet included in this user's guide. Differences between your product and this user's guide are generally related to specification changes and product improvements. If you have any questions or suggestions, please contact our support team or visit our website at [www.faytech.com](http://www.faytech.com)

# COMPONENTS

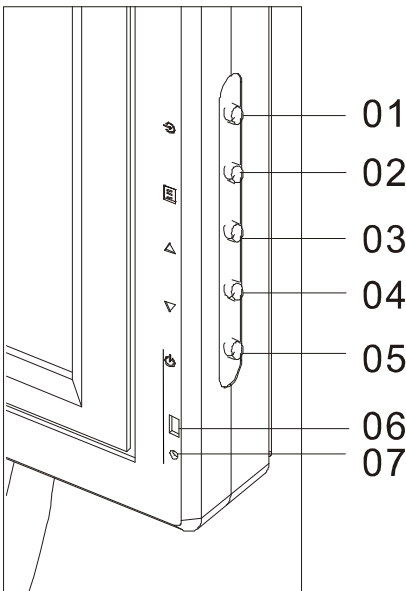


## 22 Inch Touch Monitor:



08 09 10 11 12 13 14 15 16

## 15 Inch to 19 Inch Touch Monitors:



### 15 Inch to 19 Inch touch monitors:

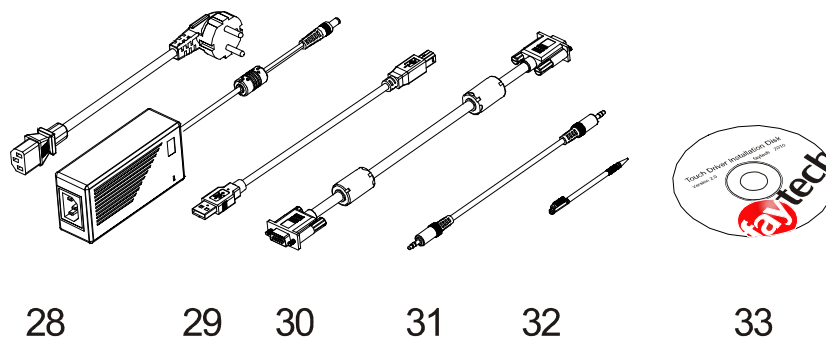
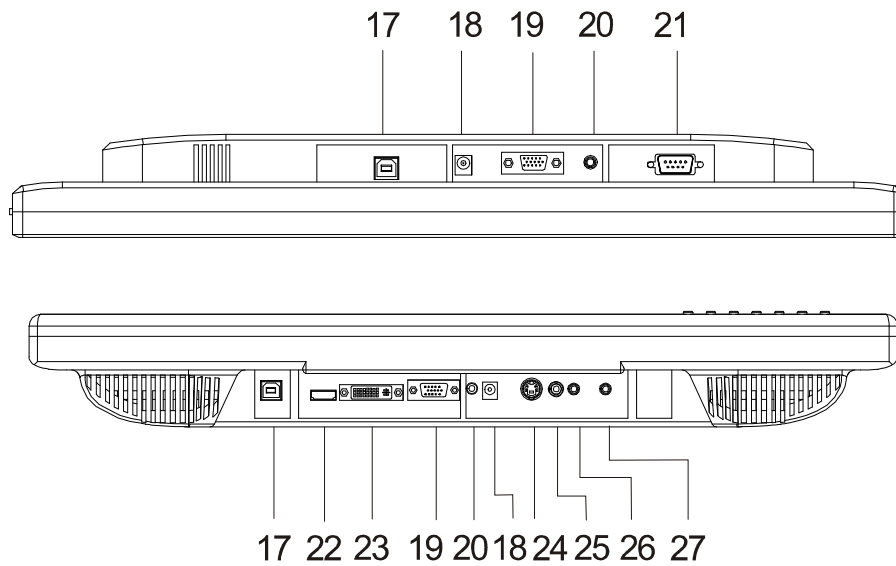
- 01. Auto-display setting: the display is automatically adjusted to the current resolution of your graphics card
- 02. MENU: open the OSD menu –or- confirm selection in the OSD menu
- 03. +: increase volume –or- navigate in the OSD menu or change the high-lighted values in the menu
- 04. -: decrease volume –or- navigate in the OSD menu –or- change the high-lighted values in the menu

- 05. PWR: turn the display on or off
- 06. Infrared receiver
- 07. LED power indicator

### 22 Inch Touch Monitor:

08.INPUT: switches the input signal sequentially from VGA to DVI to HDMI to AV1 to AV2. Make sure the input source is correct or you will not see any image on your screen.

- 09. VOL-: decrease volume –or- navigate in the OSD menu
- 10. VOL+: increase volume –or- navigate in the OSD
- 11. CH-: change the highlighted values in the menu
- 12. CH+: change the highlighted values in the menu
- 13. MENU: open the OSD menu or confirm selection in the OSD menu
- 14. PWR: turn the display on or off
- 15. LED power indicator
- 16. Infrared receiver



- 17. USB interface for touch connection
- 18. 12V DCIN
- 19. VGA cable connector
- 20. Audio-PC-IN
- 21. COM for serial touch connection
- 22. HDMI interface
- 23. DVI interface
- 24. S-Video-In
- 25. Video-In

- 26. Audio-In for Video
- 27. Headset
- 28. 220V power supply
- 29. USB cable
- 30. VGA cable
- 31. 3.5mm-3.5mm Audio cable
- 32. Touch pen
- 33. Driver CD with User's guide

## DISPLAY CONNECTION

To operate your faytech display properly, there must be at least one signal source and a power source connected. To use the touch function please connect the USB cable to your PC.

### TO CONNECT THE SIGNAL SOURCE

you have the following options:

- On a PC: Connect the VGA cable from the faytech monitor to the VGA output of your PC graphics card.
- On a PC: you have only one DVI output on your PC, please purchase a DVI-VGA adapter and connect the display via VGA to your PC.
- 22": you also have DVI, HDMI and video inputs to connect the image signal, please ensure that you are on the right channel (channel-switch through INPUT)

In addition, the display has one stereo audio input (3.5mm Audio-IN). The sound through the speakers is output only if an image signal is there.

### CONNECT TO POWER

You can connect the faytech display with the included 110V/220V power adapter, please put it into the mounted socket on the underside of the display which is labeled with +12 V DC IN.

Approach to connect to another 12V source: Please note to use a power supply with min. 2.5A and ensure that the polarity is right (+ on the inside pole).

## USING THE TOUCH FUNCTION

Connect the USB cable to the USB port on your PC (after you have been asked within the software installation process).

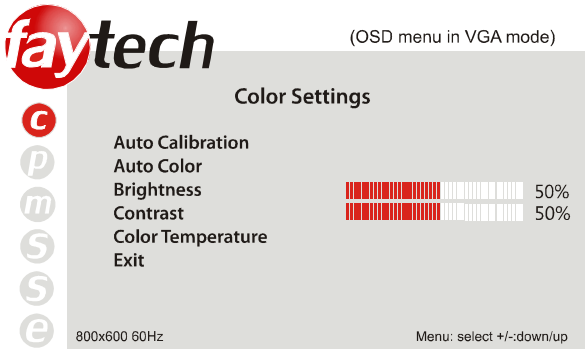
The touch-screen series also supports the use of touch through the serial port (15" to 19" touch-monitors). Please connect a serial cable (not included in delivery) to use the serial touch function.

## DISPLAY OPERATION

### OSD-MENU-OPERATION

The Menu operation of the faytech display is simple and logical. You have three control buttons. MENU, +/- . Pressing MENU brings up the OSD menu; with +/- you can navigate through the main menu. By pressing MENU again you switch to the submenu. Use +/- to select the appropriate item in the submenu. The selected item will be marked in red. To change the value of an item please use +/- . Press MENU again to save the changes and you can then navigate again with the + and - buttons. To return to the main menu, select EXIT and press MENU.

## Color settings



- **Auto calibration:**

The display is automatically adjusted to the current resolution of your graphics card. If you are not satisfied with the auto setting, you can optimize it manually.

- **Auto color:**

This function will optimize the color of the faytech displays. You can always change the color of the display manually.

- **Brightness:**

This allows you to increase or decrease the brightness of the faytech display.

- **Contrast:**

This allows you to increase or decrease the contrast of your display.

- **Color temperature:**

You can choose predefined color settings (cool, warm, medium, SRGB) or make your own color setting (User).

- **Exit:**

Return to the main menu or submenu.

## Picture Settings

- **Horizontal position:**

Move the position of the image on the display to the left (-) or the right (+).

- **Vertical position:**

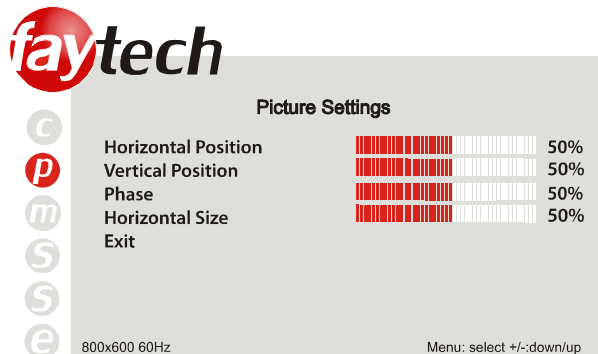
Move the position of the image on the display down (+) or up (-).

- **Phase:**

Change visual distortion when viewing the screen from different angles. Use +/- to find the best display effect.

- **Horizontal size:**

To reduce (-) or enlarge (+) the horizontal size of the image on the faytech display.

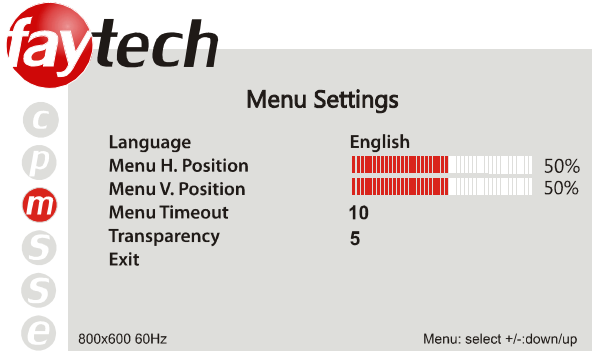


- **Exit:**

Return to the main menu or submenu.



## Menu settings



- **Language:**

To change the language of the menu.

- **Menu H. Position:**

To move the position of the menu to the left (-) or the right (+).

- **Menu V. Position:**

To move the position of the menu up (-) or down (+).

- **Menu Timeout:**

Determines how many seconds the OSD menu is displayed before it is automatically switched off, if there are no more operations. You can also select “off” to remove the OSD menu from the screen.

- **Transparency:**

You can choose various levels of transparency for the OSD-Menu.

- **Exit:**

Return to the main menu or submenu.

## Sound settings

- **Volume:**

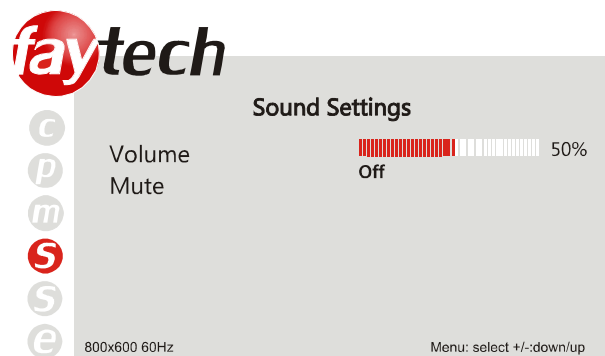
To adjust the volume of the built-in speakers. Use - to reduce the volume and use + to increase it.

- **Mute:**

Turn the speakers on /off.

- **Exit:**

Return to the main menu or submenu.



## Settings

- **Reset:**

This option will return the display back to the factory settings. All changes you have made are deleted.

- **Exit:**

Return to the main menu or submenu.

## Exit

To quit the OSD-Menu.



## INSTALLATION OF THE TOUCH-DRIVER UNDER WINDOWS

1. Put the CD into your CD- ROM.
2. Use the Explorer on the CD and select the appropriate subdirectory (Touch Driver, then the right operation system) to open the installation file setup.exe directly. Now you will see the following window:

Select the Windows driver 2000/XP/Vista/Windows7 in the upper right. If a security warning pops up, click "Run", "Continue" or "Execute". Under Vista you must confirm the UserAccount Control with "Continue". Some further warnings may be given depending on installed security programs. Always click the button to continue the operation.

To complete the installation with all default options, click "Next" on each of the following dialog boxes. You can cancel at any time. To switch back to a previous step, click the "<back" button. Please note! The installation process is in English. Later on you can choose the language for the OSD.

3. "Welcome to the InstallShield Wizard for TouchKit": Press "Next" if you to continue the installation. It's advisable to close all other programs before beginning this installation.

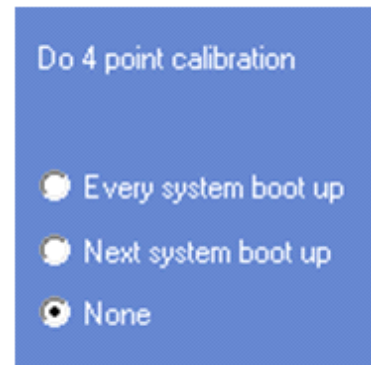
### 4. "Setup Type":

Extra PS/2 interface driver for TouchKit controller.  
Please check the check box for PS/2 touch controller.

Install PS/2 interface driver

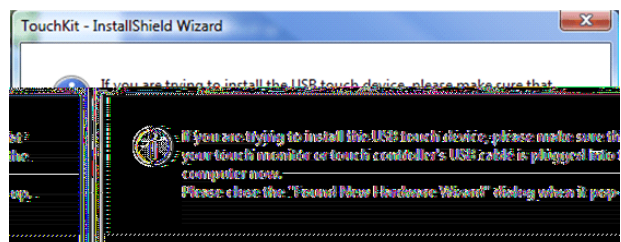
Check the box only if you want to install the PS/2-Driver. Usually for a USB-touch display, you should NOT select this option. The PS/2-Driver works smoothly with a PS / 2 mouse but if you do not have a PS / 2 mouse you should leave this box unchecked to avoid compatibility problems.

### 5. "Setup Type"



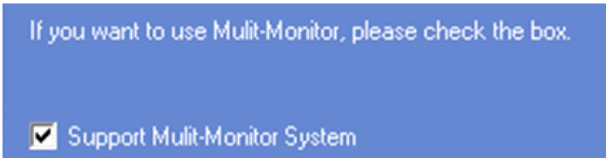
We recommend "None" (see the picture upper right) for the calibration setting. A calibration will be performed every time your PC starts up if you choose "Every system boot up". If you choose "Next system boot up" a calibration will be performed on the next system reboot. You can carry out a calibration at any time after the TouchKit program is installed. (See "Setting up the faytech Touch software".) After making your selection on this screen, click "Next".

### 6. "TouchKit - InstallShield Wizard":



Connect the USB cable now and press "OK". If the "New Hardware Found" dialog of Windows opens, please cancel it.

7. "Setup Type":

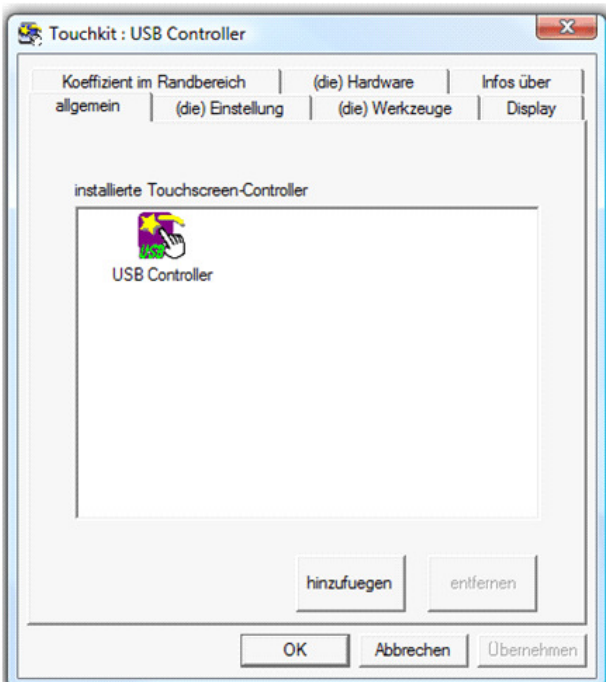


If you plan to use multiple monitors, please choose this box. (See "Setting up the faytech Touch software".)

8. "Choose Destination Location": Accept the default destination or choose your own then press "Next".

9. "Select Program Folder": Give the program a name or use the default setting and press "Next".

10. "Setup Status":



The installation will be started automatically with the selected settings.

11. The installation is successfully completed when the following window appears:

If the USB controller icon is not showing, please disconnect the USB cable from your PC and connect it again. For more help, Please go to the "Troubleshooting" section.

## SETTING UP THE FAYTECH TOUCH SOFTWARE

Start the administration program by going to "Start - Programs - TouchKit - Configure Utility". (If you accepted all the defaults the program may be at "Start - Programs - Accessories - Touchkit - Configure Utility".) Or you can find this program in the system tray section of your task bar.

### General tab

Gives information on whether one or more touch controllers are found and installed.

After the initial installation, if no touch controller shows up on this tab, please pull out the USB connector on your PC and connect the device again.

### Setting tab

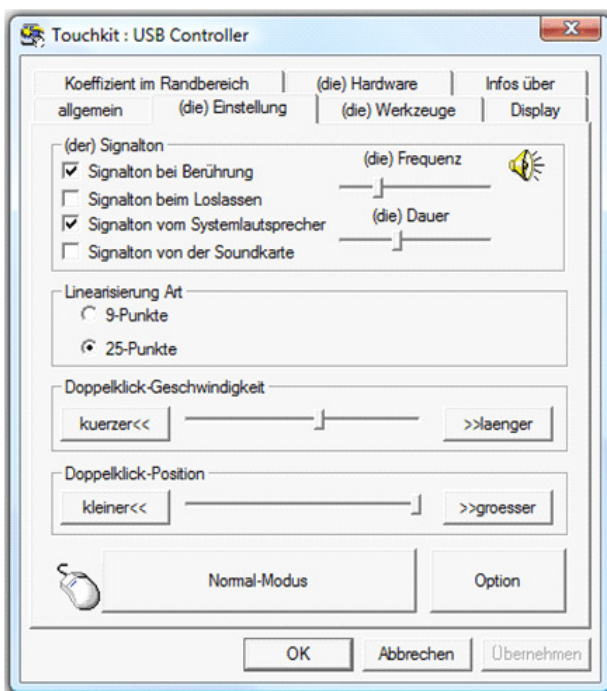
When you touch the touch panel there is a beep if you select the first checkbox. You can change the frequency and duration of the beep. The changes will be saved after you click on "OK".

Under **linearization**, you can choose the number of linearization points under the

**Tools - linearization setting.** On a 25-point linearization the deviation of a touched point will be less than on a 9-point linearization. In general, the faytech displays have been set correctly and should not be linearized.

**Double Click Time.** You can set how fast you need to click on the same object to make a double click. If you choose **Shorter** <<, then you need to tap faster. If you choose >> **Longer**, then you can tap the screen more slowly..

The same applies to **Double Click Area.** If you choose **Smaller** <<, your taps must be in a relatively small area in order for a double click to be recognized. >> **Larger** enables you to make a successful double- click within a larger area.



To the right of the mouse icon are options to set different mouse-like modes. Normal mode offers the most intuitive touch-operation.

**Normal-Mode:** Allows the user to select an object or drag an object with the touch pen or a finger. This is the best mode to use for most applications.

**Click on touch:** The “click” is recognized when the screen is touched. To initiate a new mouse-click, the display must be released and re-pressed.

**Click on release:** Contrary to the click function in touch, it is generated a click when the display is released.

**Click on touch without moving cursor:** The first touch point generates a click. The cursor follows the finger / pen movement. For a better understanding of this setting, try it with the Draw Test application under the Tools tab.

**Click on release without moving cursor:** The cursor does not move to the touch position except at the lift-off point. For a better understanding of this setting, try it with the Draw Test application under the Tools tab.

On the far right of the mouse icon, there is an **Option** button. The following options are available for the faytech display in this submenu:

**Enable Constant Touch:** is the function to check to enable the driver to determine if the most recent touched position is the same as the previously touched point. If the difference is smaller than the defined area, the driver does not generate any mouse movement which helps reduce system load.





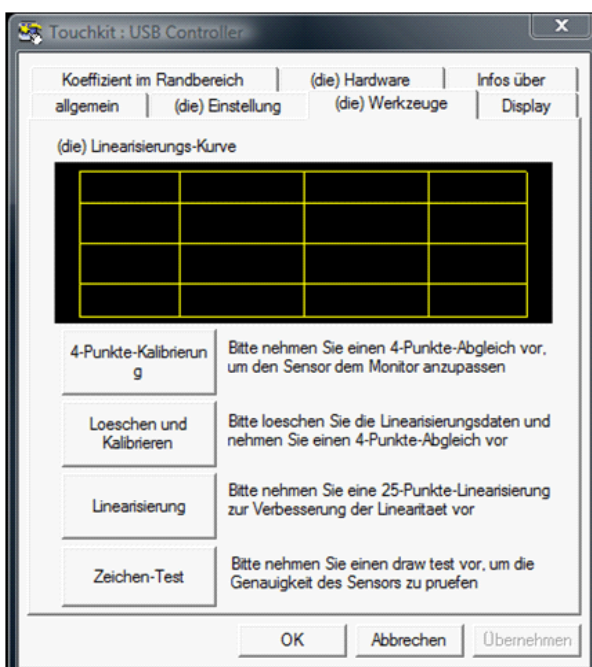
**Enable Auto Right Click:** If the touch screen is touched for a specified time, the driver will generate a mouse right button click if this function is enabled.

**Enable Touch:** Be careful! If you don't check this box, the touch function will not work!

**Enable Cursor Stabilization:** A software filter exists inside the driver to filter some noise to stabilize and smooth the touch points. When activated, the user will experience a more stable cursor.

You can adjust the parameter for the Constant Touch Area function. This is a criterion to judge if the most recent touched point is the same as the previously touched point. If the difference between the two points is within this area, it will be recognized as the same touch point and the driver does not generate a new mouse event for this touch point.

You can adjust the **Auto Right Click** Time function. If the touch screen is touched and held for this period of time, the driver generates a right mouse click.

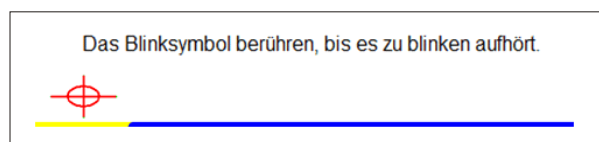


## Tools tab:

You can adjust the faytech touch panel calibration with the functions called **4 Points Calibration, Clear and Calibrate, Linearization and Draw Test**. Start by performing the 4 points calibration. By using the application drawing test, you can test the touch panel to determine if further setting changes are desirable.

When you press the 4 Points Calibration button, the surface of the monitor shows the following image:

Press blinking X symbol until stop blinking Touch and hold each of the blinking X symbols in the calibration window until it stops blinking to make sure that the utility can gather enough data for computation. In addition, a progress bar is shown at the bottom of the window to indicate time elapsed. If the touch screen is not touched before the progress bar gets to the far right, the calibration task will be terminated automatically.



The Clear and Calibrate button will clear all calibration and linearization settings. It will then automatically take you through a 4 Points Calibration.

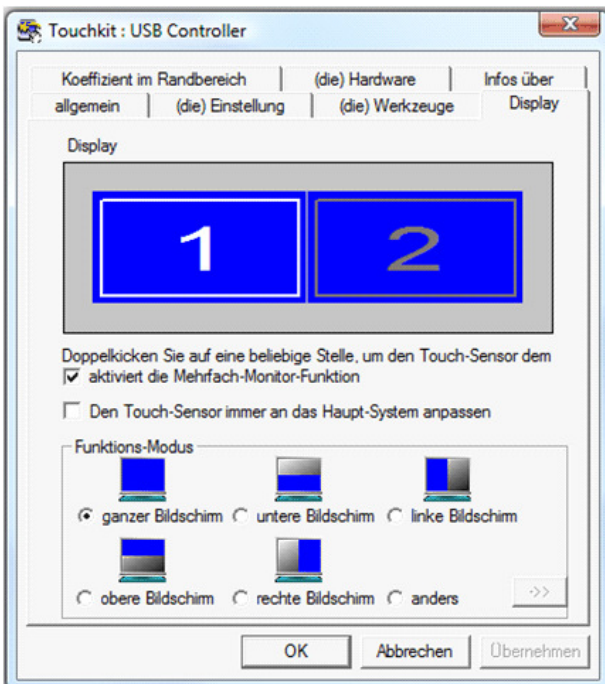
The Linearization ( 25 or 9 points calibration ) function is used to compensate the touch screen linearity. It will require you to press and hold on 9 or 25 targets on the screen so it can compensate for the curvature (if any) of the display.

After linearization is completed, the linearity of the touch screen will be shown in the Linearity curve window.



The Draw Test function is used for accuracy and performance checking. Press this button and a new pop up window will be popped up on the monitor. Touch or drag your touch pen or finger on this grid to gauge the effectiveness of the settings and calibrations that you have made. If you are using your finger, you may have to press firmly to draw continuous lines. Press the Clear button to clear the window. Press the Quit button to terminate this draw test.

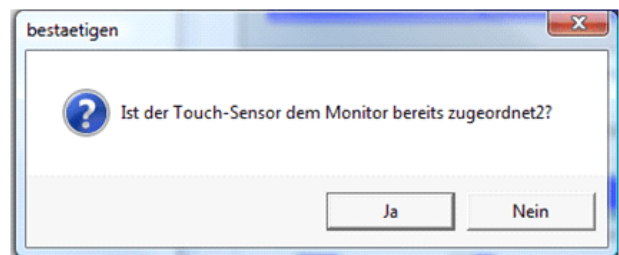
Display-Multi-Monitor **Setting** tab:



If you selected “Support Multi-Monitor System” when you installed the Touch driver, you will see a Display tab when you run the Touchkit Configure utility. If you did not select this option, you will not see a Display tab.

You can have up to four faytech touch-screens connected simultaneously. You can also use a (non-touch) display and a touch screen. In the example below, the touch-screen is display "1", while the second display "2" is a normal monitor. Both have the same resolution, but the touch screen is the primary monitor.

Enable multiple-monitors: When this function is disabled, the touch screen will be mapped to the primary monitor automatically. When this function is enabled, you can double click on the monitor area in the monitor geometry window to assign the monitor area where the touch screen will be mapped. Double-tap on the desired monitor and answer the question in the pop-up window with **Yes**.

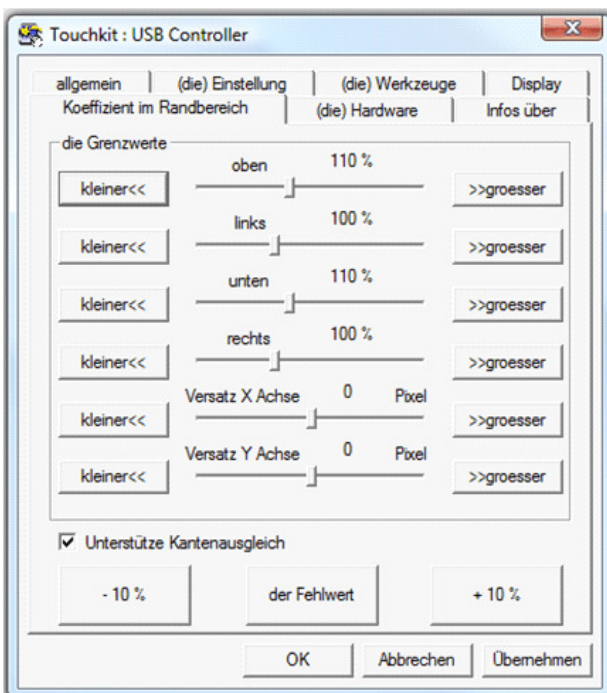


After confirmation, your touches on the selected touch monitor will be simulated as mouse clicks.

If the function "**The touch sensor is automatically connected to the main system**" is activated, the program automatically puts the touch function on the primary monitor, if only one monitor is connected.

The **Operation mode** settings allow you to set the size of the touch area on your faytech touch-screen. E.g. if you select the "right screen", after a new calibration only the right side of the monitor will work as a touch area. If you select "other" and then click on the ->> button, you can set more modes or set an individually touch-defined area.

Edge Compensation tab: fine adjustment of the touch area



On this tab you can finely adjust the touch area. This is very useful when you have problems touching at the edges of the touch screen. In the following image you can see that the limits for all edges of the screen were corrected (to 110%). E.g. if you have problems in the upper

right area, just increase the upper and right limit (>> **Bigger** ). Confirm the change and try the new settings with the **Draw Test**. You can also use the X-axis and Y-axis displacement options to compensate if your touch always seems to be off the same amount in the X and/or Y directions.

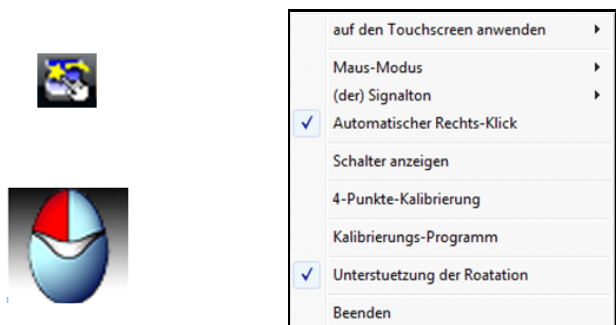
The "**Support Edge Compensation**" option optimizes the touch detection in the corners of your faytech touch panels. This option should always be enabled.

Hardware and About tabs:

The last two tabs are for information only - there are no options to select on these tabs.

The **Hardware** tab gives information about the design of the faytech touch display and the firmware used.

The **About** tab gives information about the touch driver version as well as information about the developer of the software.



Touchkit program in the taskbar

With the Touch Kit icon in the taskbar, you can use a right mouse click to make quick changes in many of the Touch Kit settings. The individual functions have already been described in this chapter.

On the context menu, if you select the option Display Button, you will see a mouse animation displayed in the lower right half of the screen. The red mark indicates which mouse button will be simulated the next time you touch the screen. By clicking on the left or right pointer of the animation you change the behavior of the touch panel accordingly.

## TROUBLESHOOTING

If you are having trouble getting your touch monitor to work correctly, please look through this list of common problems:

### PHYSICAL SETUP:

- **Cable connections.** Care should be taken when connecting the cables. Make sure the cables are connected to the right connectors at each end and make sure the cables are attached firmly to their respective connectors. Lack of an image or poor quality images are often caused by the wrong connection. Turn off the display and check each pin of the cable separately. If you think you have a defective cable, we are happy to exchange it for you - you do not have to send the display back.
- **Avoid short circuits!** Please be careful before connecting power to the display that there are no cables that have not yet been connected at both ends. If the monitor does not power up, try another outlet or another power source.
- **Provide the display with a 12V DC power supply only.** Higher or lower voltage can permanently damage the display and is not covered under war-

ranty. Also take care that you do not mix polarity (+ is on the inner pole!).

### STARTUP:

Please note: When you press the Power button, the display will look for the right VGA-signal in order to receive a picture. If there is no signal source connected, the display will go off automatically after a short period of time.

#### Display remains black

- **Connection error:** Please check again to make sure that all cables are properly connected.
- **Resolution / activation errors:** Using the right resolution and activating the display is a common problem that is often not the fault of the display itself. The monitor supports the resolutions given in the technical data. Sometimes during simultaneous operation of two displays on a PC or the connection of an additional display to a notebook complications can arise. Usually these problems need to be resolved in the hardware and software of the PC. It is always best to use the display initially as a single display with the original panel resolution (see technical specification). Try to start with this resolution then experiment with other resolutions and other combinations of displays to see which work best for you.
- **Please note that extended desktops often are black in the beginning.** In this situation your display may be black at first if you configure it as an extended desktop.



**Tipp** It is best to use the 15" display at a resolution of 1024x768, the 17" display at 1280x1024, the 19" display at 1440x900, the 22" at 1680x1050 at 60Hz.

- Power supply error: If the display has no signal input, there might be an error with the power supply. First please check the connection with another power supply before you return the display. We're happy to exchange the defective power supply if necessary.

### **Stripes / errors in the image**

- Pixel error: Each faytech display has been thoroughly tested and sold with no pixel defects. If there is a pixel error at your display, please contact us for Support.
- Scripture is a little bit hard to read, picture looks fuzzy: The display screen is clear to read with original panel resolution. At higher resolutions the display interpolates. This leads to inaccuracies in the representation and pixel vibrations.

## TECHNICAL DATA

Changes in the sense of technical progress reserved.

### 15 INCH TOUCH MONITOR

Display case (cm):	37.1x28.7x3.0
Screen diagonal (Inch/cm):	15/38.1
Display (cm):	30.5 x 23
Mounting:	pedestal(included) VESA-100 holes on back
Gross weight (inclusive cartonage, kg):	4.6
Net display weight (kg):	3.1
Aspect ratio:	4:3
Physical resolution:	1024x768
Maximum showable resolution:	1920x1200
Colours displayed:	16,200,000
Brightness (cd/m <sup>2</sup> ):	250
Contrast:	500:1
Typical reaction time Tr/ Tf (ms):	2/6
Visual Angle horizontal, vertical (°):	150;130
Working power (V):	11.5-13
Power consumption (W):	20
Stand-By-Consumption (W):	1
Operating temperature (°C):	0-60
Touch-panel:	4-wire resistive
Touch-connector:	USB, Serial Port
Touch-panel-driver:	Windows, Linux, Apple
Touch life (contacts):	> 10 000 000
Response time touch-panel (ms):	< 10
Surface hardness:	3H
Input force (g):	20 ~ 150
Connectors, video:	1x VGA
Connectors, audio:	1x Audio-In
Power-supply (included in delivery):	230V, 12V
Additional features	OSD-menu, loudspeaker, touchpen
Dot Clock:	45~82MHZ
Analog Scanning Frequency (H, V):	37.9~74.6KHZ, 60~85HZ
<b>support input resolution:</b>	
800*600 60~85HZ	1440*900 60~75HZ
1024*768 60~85HZ (&)	1680*1050 60~75HZ
1280*768 60~75HZ	1600*1200 60HZ
1280*1024 60~75HZ	1920*1080 60HZ
1400*1050 60~75HZ	1920*1200 60HZ
<b>&amp;:recommended resolution</b>	

## 17 INCH TOUCH MONITOR

Display case (cm):	38x30.9x2.5
Screen diagonal (Inch/cm):	17/43.18
Display (cm):	33.8x 27
Mounting:	Pedestal(included), VESA-100 holes on back
Gross weight (inclusive cartilage, kg):	5.2
Net display weight (kg):	3.7
Aspect ratio:	4:3
Physical resolution:	1280x1024
Maximum showable resolution:	1920x1200
Colours displayed:	16,700,000
Brightness (cd/m2):	250
Contrast:	1000:1
Typical reaction time Tr/ Tf (ms):	1.3/3.7
Visual Angle horizontal, vertical (°):	170;160
Working power (V):	11.5-13
Power consumption (W):	24
Stand-By-Consumption (W):	1
Operating temperature (°C):	0-60
Touch-panel:	4-wire resistive
Touch-connector:	USB, Serial Port
Touch-panel-driver:	Windows, Linux, Apple
Touch life (contacts):	> 10 000 000
Response time touch-panel (ms):	< 10
Surface hardness:	3H
Input force (g):	20 ~ 150
Connectors, video:	1x VGA
Connectors, audio:	1x Audio-In
Power-supply (included in delivery):	230V, 12V
Additional features	OSD-menu, loudspeaker, touchpen
Dot Clock:	40~69.3MHZ
Analog Scanning Frequency (H, V):	37.9~74.6KHZ, 60~85HZ
<b>support input resolution:</b>	
800*600 60~85HZ	1440*900 60~75HZ
1024*768 60~85HZ	1680*1050 60~75HZ
1280*768 60~75HZ	1600*1200 60HZ
1280*1024 60~75HZ (&)	1920*1080 60HZ
1400*1050 60~75HZ	1920*1200 60HZ
<b>&amp;:recommended resolution</b>	

## 19 INCH TOUCH MONITOR

Display case (cm):	44.8x29x5.2
Screen diagonal (Inch/cm):	19/48.26
Display (cm):	41.04x25.65
Mounting:	pedestal(included) VESA-100 holes on back
Gross weight (inclusive cartorage, kg):	6.1
Net display weight (kg):	4.06
Aspect ratio:	16:10
Physical resolution:	1440x900
Maximum showable resolution:	1920x1200
Colours displayed:	16,700,000
Brightness (cd/m2):	250
Contrast:	850:1
Typical reaction time Tr/ Tf (ms):	1.5/3.5
Visual Angle horizontal, vertical (°):	170/160
Working power (V):	11.5-13
Power consumption (W):	25
Stand-By-Consumption (W):	1
Operating temperature (°C):	0-60
Touch-panel:	4-wire resistive
Touch-connector:	USB, Serial Port
Touch-panel-driver:	Windows, Linux, Apple
Touch life (contacts):	> 10 000 000
Response time touch-panel (ms):	< 10
Surface hardness:	3H
Input force (g):	20 ~ 150
Connectors, video:	1x VGA
Connectors, audio:	1x Audio-In
Power-supply (included in delivery):	230V, 12V
Additional features	OSD-menu, loudspeaker, touch stift
Dot Clock:	34.8~75.6MHZ
Analog Scanning Frequency (H, V):	37.9~74.6KHZ, 60~85HZ
<b>support input resolution:</b>	
800*600 60~85HZ	1440*900 60~75HZ (&)
1024*768 60~85HZ	1680*1050 60~75HZ
1280*768 60~75HZ	1600*1200 60HZ
1280*1024 60~75HZ	1920*1080 60HZ
1400*1050 60~75HZ	1920*1200 60HZ
<b>&amp;:recommended resolution</b>	

## 22 INCH TOUCH MONITOR

Display case (cm):	51.5x34.4x6.5
Screen diagonal (Inch/cm):	22/55.88
Display (cm):	47.6x29.6
Mounting:	pedestal(included) VESA-100 holes on back
Gross weight (inclusive cartonage, kg):	7.6
Net display weight (kg):	5.4
Aspect ratio:	16:10
Physical resolution:	1650x1080
Maximum showable resolution:	1920x1200
Colours displayed:	16,200,000
Brightness (cd/m2):	300
Contrast:	1000 : 1
Typical reaction time Tr/ Tf (ms):	1.3/3.7
Visual Angle horizontal, vertical (°):	170; 174
Working power (V):	11.5-13
Power consumption (W):	28
Stand-By-Consumption (W):	1
Operating temperature (°C):	0-60
Touch-panel:	5-wire resistive
Touch-connector:	USB
Touch-panel-driver:	Windows, Linux, Apple
Touch life (contacts):	> 10 000 000
Response time touch-panel (ms):	< 10
Surface hardness:	3H
Input force (g):	20 ~ 150
Connectors, video:	1x VGA, 1x DVI, 2x Video-In, 1xHDMI
Connectors, audio:	2x Audio-In, 1x Headset out
Power-supply (included in delivery):	230V, 12V
Additional features	OSD-menu, loudspeaker, touchpen
Dot Clock	50~82MHZ
Analog Scanning Frequency (H, V)	37.9~74.6KHZ, 60~85HZ
Digital Scanning Frequency (H, V)	31~45kHZ, 59~61HZ
<b>support input resolution:</b>	
800*600 60~85HZ	1440*900 60~75HZ
1024*768 60~85HZ	1680*1050 60~75HZ (&)
1280*768 60~75HZ	1600*1200 60HZ
1280*1024 60~75HZ	1920*1080 60HZ
1400*1050 60~75HZ	1920*1200 60HZ
<b>&amp;:recommended resolution</b>	

## **Kontakt Daten, RMA-Bearbeitung**

Support-Nummer: +49 211 9954 8956

Support-E-Mail: [support@faytech.com](mailto:support@faytech.com)

Hersteller-Internetseite: [www.faytech.com](http://www.faytech.com)

Europäisches Support- und Versandlager: Faytech Display Support  
Industriegebiet Kolkmannskamp 10 (Medienpark) 44879 Bochum

### RMA-Bearbeitung

Wenden Sie sich bei einem mutmaßlichen Defekt bitte immer zunächst an uns. Unsere ausgebildeten Fachkräfte helfen Ihnen gerne weiter. Liegt tatsächlich ein Defekt vor erhalten Sie über [support@faytech.de](mailto:support@faytech.de) eine RMA-Nr. (Return Merchandise Authorization). Senden Sie das defekte Teil mit deutlicher Anbringung der RMA-Nr. an obige Adresse ein. Zubehörteile wie Kabel, Adapter oder Netzteile tauschen wir in der Regel unkompliziert vorab aus.

Bitte senden Sie die Ware immer frei an uns. Unfreie Ware (Kosten zahlt der Empfänger) nehmen wir nicht an. In den ersten 30 Tagen nach Erstkauf übernehmen wir sämtliche Transportkosten für Sie. Dafür senden wir ihnen per E-Mail mit der RMA- Nr. Einen Rücksendeschein zu. In der restlichen Garantiezeit tragen wir die Rücksendegebühren.

## CONTACT

### **Contact, RMA service (in English):**

Support-Number: +1 720 251 4158

Support-E-Mail: [support@faytech.com](mailto:support@faytech.com)

Home page: [www.faytech.com](http://www.faytech.com)

U.S.A. Warehouse: Faytech Display Support 13882 E.

GrandAve, Aurora, Co 80015, USA

### RMA-service:

If you think your faytech product has a defect please always contact us directly. Our trained after sales service specialists can help you resolve your problems. Please check the manual and our frequently asked questions before contacting us – you will usually find an answer to your question. If there is a defect you can request an RMA number (Return Merchandise Authorization) at [support@faytech.de](mailto:support@faytech.de) or via fax at +86-20- 82803134 (Chinese fax-number). Please attach in the contact e-mail/fax your invoice and what problems you are experiencing. In reply, you will receive an e-mail/fax with your RMA number and additional information. For accessories like cables, adaptors or power supplies which are not working, we can usually send you a replacement before receiving the damaged goods. For a defective product, we try to check and solve the problem within 3 days after receipt. Make sure that shipping has been paid before sending goods back to us. We do not accept postage due packages at our service centers. Anything received with postage due will be returned to you without any testing or resolution. Within the first 30 days after you buy a new faytech product, we will refund your shipping costs for returned products. For the rest of the warranty period, we will pay the shipping costs for any repaired or replaced items that we ship back to you.