

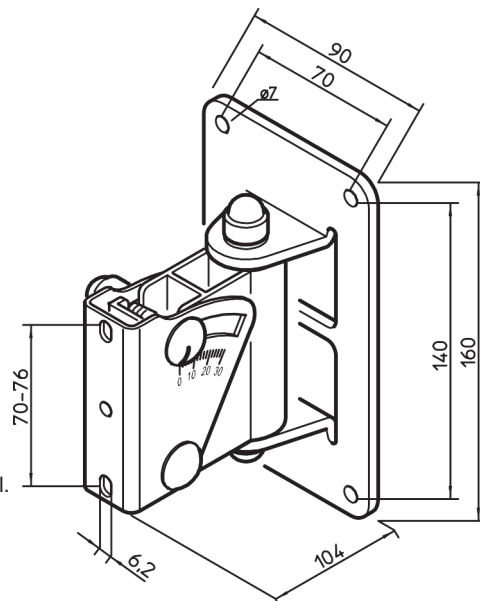
# 24471 Boxenwandhalter

- Praktische und robuste Wandhalterung für Boxen bis 15 kg
- Flexibel verstellbar in Richtung und Neigung (0-30°)
- Optional erhältlich: zahlreiche Adapterplatten für diverse Lautsprecher

Diese Anleitung informiert Sie über alle wichtigen Schritte bei Aufbau und Handhabung. Wir empfehlen, sie auch für den späteren Gebrauch aufzubewahren.

## SICHERHEITSHINWEISE

- Tragkraft: max. 15 kg
- Nur für Innenräume
- Bei Schäden darf das Produkt nicht weiter eingesetzt werden
- Montage durch ausgebildetes Installationspersonal
- Wird das Produkt eingesetzt bei Produktionen und Veranstaltungen gelten die Berufsgenossenschaftlichen Vorschriften (BGV C1) (BGI 810, Kap. 3.2.3). Beachten Sie bitte beigefügtes SICHERHEITS-DATENBLATT MONTAGEZUBEHÖR
- Benutzen Sie 4 Schrauben/Anker für die Deckenbefestigung unter Beachtung örtlich gültiger Befestigungsvorschriften (evtl. abweichend von angegeben Beispielen)
- Montage nur an geeigneter Decke mit entsprechendem Montagematerial (nicht im Lieferumfang); Beispiel siehe unter Punkt 2. Setzanweisungen der Dübelhersteller bitte beachten.
- Ungeeignet sind Decken die zu schwach sind oder in denen Strom- und Wasserleitungen oder dgl. verlegt sind. Im Zweifelsfall einen Fachmann zu Rate ziehen.
- Auf feste Schraubverbindungen achten, insbesondere bei Einstellung der Boxenneigung
- Aufmerksame Handhabung erforderlich, da die Verstellmöglichkeiten Einklemmgefahren bergen



## AUFSTELLANLEITUNG - Wandhalterung montieren (1-3)

**1 Schwenkbügel und Wandhalter trennen**

1.a Untere Schraubverbindung auseinander schrauben

1.b Schwenkbügel aus dem Wandhalter entnehmen

**2 Wandhalter befestigen**

2.a Halteplatte senkrecht ausrichten, Bohrlöcher markieren

2.b Dübellöcher bohren (4x)  
- ø 6 mm bei Bolzen-Anker  
- ø 8 mm bei Rahmendübel

**3 Befestigungsbeispiele: A Betonwand - Bsp.: Bolzenanker M6 x 65 mm**

aufbohren, Loch ausblasen, Anker einschlagen, Halterung anbringen, U-Scheiben setzen, Muttern anziehen

**B Lochsteine - Bsp.: Rahmendübel 8 x 80 mm mit Holzschraube 6 x 85 mm**

Löcher bohren, senken und ausblasen, Dübel setzen, Halterung anbringen, Schrauben eindrehen

- OHNE Siebhülse: für Vollmauerwerk und Beton
  - MIT Siebhülse: für Hohlkammersteine
- ▶ wahlweise mit Anker-Gewindestange M6 oder Innengewindehülse M6

C Einspritzmörtel-Verankerungen

- Vorteile: Befestigung arbeitet spreizdruckfrei; so kann die Halterung beliebig oft ausgewechselt werden und erlaubt eine randnahe Montage (mind. 100 mm Abstand).
- Genaue Montagehinweise entnehmen Sie bitte den Beipackinformationen der Produkte.

**AUFSTELLANLEITUNG - Lautsprecher montieren (4-6)**

**4 BEFESTIGUNG DES LAUTSPRECHERS - DIREKT, ohne Adapterplatte**

4.a Lautsprecher mit Schwenkbügel verschrauben.

(Schrauben nicht im Lieferumfang, da je nach Lautsprecher unterschiedlich)

4.b Schwenkbügel (mit montiertem Lautsprecher) in die Wandhalterung einhängen.

4.c Eingehängten Schwenkbügel an der Wandhalterung sichern. Teile mittels Schloßschraube, U-Scheibe u. Sicherungsmutter verschrauben.

**5 BEFESTIGUNG DES LAUTSPRECHERS - INDIRECT, mit optional erhältlicher Adapterplatte (Artikel-Nr.: 24352, 24354, 24356, 24357, 24358, 24359)**

5.a Adapterplatten werden benötigt um abweichende Anschlußmaße am Lautsprecher zu überbrücken. KÖNIG & MEYER bietet eine große Auswahl an Adapterplatten an:

Art. 24352 (Adapterplatte 1)

Art. 24354 (AP 2)

Art. 24356 (AP 3)

Art. 24357 (AP 4)

Art. 24358 (AP 5)

Art. 24359 (AP 6)

**ZUBEHÖR:**  
2x Sicherungsmutter M6 (bei AP1-6) >5.b  
2x Schrauben M6x14 + U-Scheiben (nur bei AP6 - passend zu GENELEC Ser.8000) >5.c

5.b Die passende Adapterplatte mit beiden Sicherungsmuttern fest an den Schwenkbügel schrauben.

Bsp.: 24359 AP6

5.c Lautsprecher mit der Adapterplatte verschrauben

(Schrauben M6x14 nur bei AP6 im Lieferumfang; nicht bei AP1-5 da je nach Lautsprecher unterschiedliche Schrauben erforderlich sein können)

5.d Schwenkbügel (mit montiertem Lautsprecher) in die Wandhalterung einhängen.

5.e Eingehängten Schwenkbügel sichern mittels Schloßschraube, U-Scheibe und Sicherungsmutter; Kappe wieder aufdrücken.

Dazu die zuvor gelöste Verschraubung (s.Kap.1.a) verwenden.

**6 EINSTELLUNGEN**

6.a Stufenlos neigbar von 0° bis 30°. Dazu die obere Verschraubung lösen und die Neigung an der Skala einstellen. Verschraubung wieder fest anziehen.

6.b Stufenlos schwenkbar um senkrechte Achse.

**PRÜFEN, INSTANDHALTEN, REINIGEN**

- Bei Wartungsarbeiten auf evtl. Gefährdungen achten (Einklemmen, Anstoßen, Leiter?)
  - Zur Reinigung am besten ein leicht feuchtes Tuch und ein nicht scheuerndes Reinigungsmittel benutzen
- FEHLERSUCHE (F) und BESEITIGUNG (B)**
- |   |   |
|---|---|
| <p>F: Wandhalterung sitzt locker an der Wand</p> <p>F: Box sitzt locker am Schwenkbügel/Adapterplatte</p> <p>F: Box neigt sich ungewollt nach vorne</p> | <p>B: Eignung der Wand prüfen (Fachmann einschalten)</p> <p>B: Verschraubung 3 prüfen und nachziehen/ersetzen (Fachmann einschalten)</p> <p>B: Schrauben 4.a, 5.c prüfen und nachziehen; Boxencase prüfen</p> <p>B: Schraubverbindung 6.a nicht fest genug angezogen, d.h. Schrauben nachziehen</p> |
|---|---|

**TECHNISCHE DATEN / SPEZIFIKATIONEN**

Material	Wandplatte, Schwenkbügel: Stahl, pulverbeschichtet schwarz Einhängeprofil: Alu, pulverbeschichtet, schwarz Verschraubung: Stahl, verzinkt Kappen, Dämpfung: Kunststoff (PE, PA)
Traglast	Lautsprecher max. bis 15 kg
Maße	B x T x H: 90 x 104 x 160 mm, Karton: 110 x 120 x 220 mm
Gewicht	netto: 0,9 kg brutto: 1,0 kg